

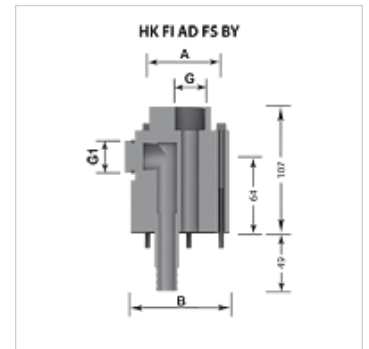
# HK FI AD FS BY

Bride de by-pass pour adsorbeur

**HANSA FLEX**

## Caractéristiques

<b>Matériau</b>	Aluminium Joint : NBR
<b>Fourniture</b>	y compris raccords vissés, joints d'étanchéité et jeu de vis (6 vis M5 x 100)



## Description

Raccord à bride (perçage des trous en cercle de 41,3 ou 73 mm selon DIN 24557) pour la fixation de filtres adsorbants. De plus, il est possible de raccorder un appareil de filtrage en dérivation sans dispositif spécifique supplémentaire et sans démontage du filtre.

## Article

Désignation	Fabrication	A (mm)	B (mm)	G	G1	Poids (kg)
HK FI AD FS 41 BY 2 G12	2 raccords by-pass	41,3	62	G 1/2"	G 3/8"	0,9
HK FI AD FS 73 BY 1 G34	1 raccord by-pass	73,0	99	G 3/4"	G 3/4"	1,3
HK FI AD FS 73 BY 2 G34	2 raccords by-pass	73,0	99	G 3/4"	G 3/4"	1,3

## accessoire pour les produits suivants

HK FI AD E0/EV	Filtre adsorbant une voie, sans vanne
HK FI AD MV	Filtre adsorbant à plusieurs voies, avec vanne
HK FI AD MV VARIO PA	Adsorber filter reusable with valve