

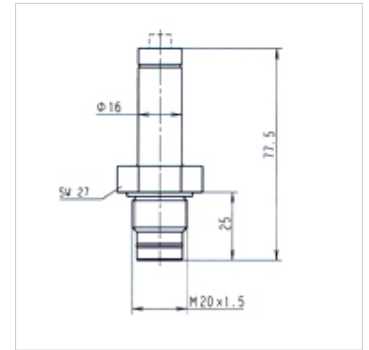
HK VA PIS M

Témoin d'encrassement, mécanique

HANSA FLEX

Caractéristiques

Raccord	M 20x1,5
Utilisation	pour filtre sous pression FI MD 315, FI HD 400



Description

Témoins d'encrassement mécaniques pour filtres sous pression

Article

Désignation	Type	Point de commutation (bar)	Poids (kg)
HK VA PIS 3095 5 M	optique	5,0	0,10

accessoire pour les produits suivants

FI MD 315	Filtere moyenne pression 315 bar
FI MD GEH	Boîtier pour filtre moyenne pression 315 bar
FI HD 400	Filtere haute pression 400 bar
FI HD GEH	Boîtier pour filtre haute pression 400 bar