

HK VA PIS EL

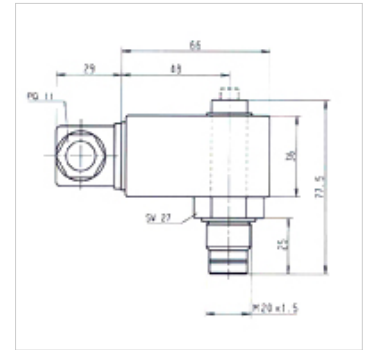
Témoin d'encrassement, électrique

HANSA FLEX

Caractéristiques

Raccord M 20x1,5

Utilisation pour filtre sous pression FI MD 315, FI HD 400



Remarque

Il est possible de modifier la fonction de commutation (contact normalement fermé ou normalement ouvert) en déplaçant l'élément de commutation de 180°. L'état du contact à la livraison est normalement fermé.

Description

Témoins d'encrassement électriques pour filtres sous pression

Article

| Désignation | Type | Point de commutation (bar) | Poids (kg) |
|---------------------|-------------------------|----------------------------|------------|
| HK VA PIS 3092 5 EL | elektrical, max. 250VAC | 5,0 | 0,25 |

accessoire pour les produits suivants

| | |
|-----------|--|
| FI MD 315 | Filtre moyenne pression 315 bar |
| FI MD GEH | Boîtier pour filtre moyenne pression 315 bar |
| FI HD 400 | Filtre haute pression 400 bar |
| FI HD GEH | Boîtier pour filtre haute pression 400 bar |