

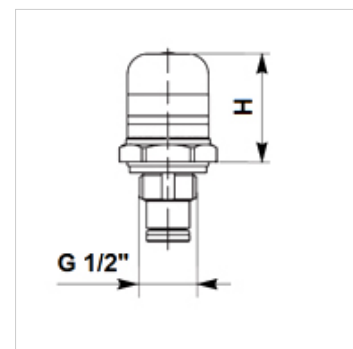
HK VA OPT

Témoin d'encrassement, optique

HANSA FLEX

Caractéristiques

Raccord G 1/2"



Remarque

Non utilisable pour filtres sous pression FI HD 400, FI MD 315, ni pour leurs boîtiers FI HD GEH, FI MD GEH

Article

Désignation	H (mm)	Type	Poids (kg)
HK VA V8	40	optique	0,14

accessoire pour les produits suivants

HK FMP	Boîtier pour filtre sous pression FMP 320 bar
HK FMP H	Filtre sous pression 320 bar, complet
HK FHP	Boîtier pour filtre sous pression FHP 420 bar
HK FHP H	Filtre sous pression 420 bar, complet