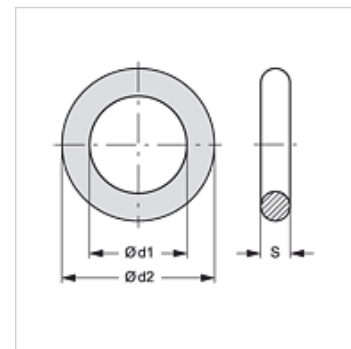


SKF ORING HA

Joint torique pour SKF...HA

Caractéristiques

Matériau NBR



Article

Désignation	DN*	Gabarit
SKF ORING 10 HA	10	3/8"
SKF ORING 13 HA	12	1/2"
SKF ORING 20 HA	19	3/4"
SKF ORING 25 HA	25	1"
SKF ORING 32 HA	31	1.1/4"
SKF ORING 40 HA	38	1.1/2"

DN = diamètre nominal, dimension nominale

pièce de rechange pour les produits suivants

SKF IR HA Demi-accouplement fixe à vis

Accessoires

SKF STUETZRING HA Bague d'appui pour SKF...HA