

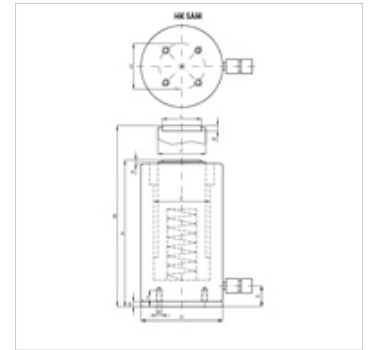
HK SAM

Vérin à usages multiples alu 700 bar à simple effet, à rappel à ressort

HANSA FLEX

Caractéristiques

Fabrication	Culasse de vérin trempée Pistons chromés durs Ressort de rappel
Pression de service	max. 700 bar
Matériau	Aluminium
Traitement de surface	Éloxé
Fourniture	avec coupleur rapide manchon 3/8"-18 NPT



Remarque

Attention: Please observe separate safety precautions for working with 700 bar equipment (see technical information)!

Description

Vérin universel pour domaines d'application multiples.

Very low weight (-40% of a comparable steel cylinder)

Veiller à ce que les bagues de guidage ne soient pas soumises à des forces latérales.

Version compacte

Segments racleurs de piston pour éviter les encrassements

Trous de fixation pour une utilisation stationnaire

Ne convient pas aux applications de longue durée avec fréquence de répétition élevée.

Article

Désignation	(kN)	(t)	Chariot élévateur (mm)	Surface (cm ²)	A (mm)	B (mm)	D (mm)	F (mm)	K (mm)	R	S (mm)	Volume (cc)	Poids (kg)
HK SAM 05010	487,0	50	100	71,0	230	330	135	80	7	M6	115	709	9,5
HK SAM 05015	487,0	50	150	71,0	280	430	135	80	7	M6	115	1063	11,0
HK SAM 10010	911,0	100	100	133,0	260	360	180	110	5	M6	160	1326	19,0
HK SAM 10015	911,0	100	150	133,0	310	460	180	110	5	M6	160	1989	22,0