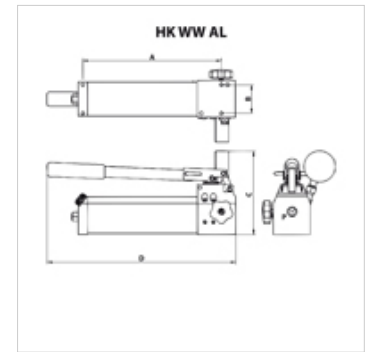


### Caractéristiques

<b>Fabrication</b>	Limiteur de pression interne
<b>Pression de service</b>	max. 700 bar
<b>Raccords</b>	Filetage int. 3/8" NPT
<b>Matériau</b>	Boîtier en aluminium
<b>Fourniture</b>	y compris manomètre



### Remarque

Attention: Please observe separate safety precautions for working with 700 bar equipment (see technical information)!

### Description

Pour les vérins à grand volume d'huile, l'utilisation de pompes à 2 étages est recommandée.  
Après le verrouillage, la manette peut être utilisée comme poignée de portage.

### Article

Désignation	Volume d'huile utilisable (cc)	Niveaux	Volume niveau 1 max. (cc)	Volume niveau 2 max. (cc)	Pression niveau 1 max. (bar)	Pression niveau 2 max. (bar)	A (mm)	B (mm)	C (mm)	D (mm)	Poids (kg)
HK WW WH1	500,0	2	7,2	0,9	20	700	290	60	174	394	4,3
HK WW WH2	900,0	2	17,0	1,7	20	700	460	60	174	565	5,3

### Accessoires

<b>NY 2100</b>	Tuyau très haute pression thermoplastique
<b>GKS</b>	Protection anticoque en caoutchouc
<b>PNY 2100 HN</b>	Mamelon à pression, AGN
<b>PHY 2100</b>	Bague de serrage, NY 2100
<b>SKL HN SP</b>	Demi-accouplement mobile à vis
<b>SKL ZUBS SP</b>	Dispositif antipoussière pour SKL...SP
<b>SKF IN SP</b>	Demi-accouplement fixe à vis
<b>SKF ZUBS SP</b>	Dispositif antipoussière pour SKF...SP