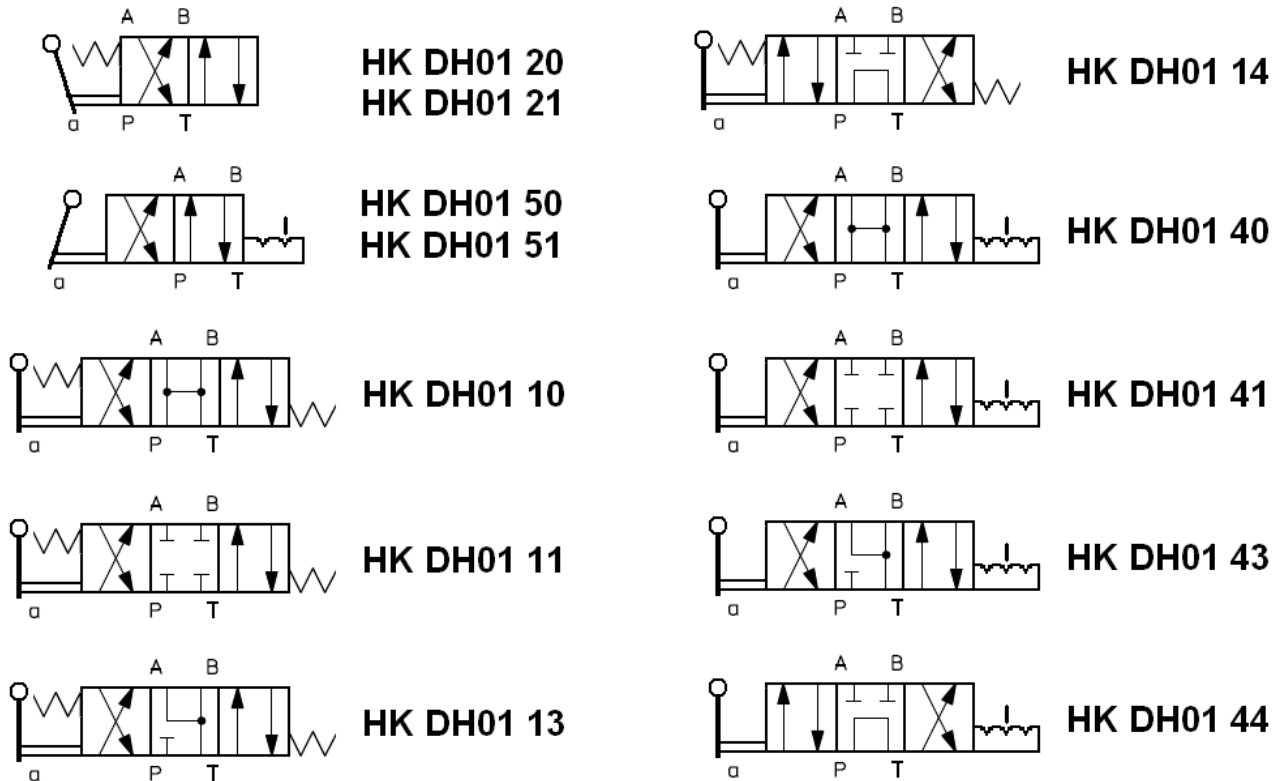


HK DH01

Handwegeventil NG6
Manual operated valve Size6



Schaltensymbole, Ausführungen / Symbols, Design

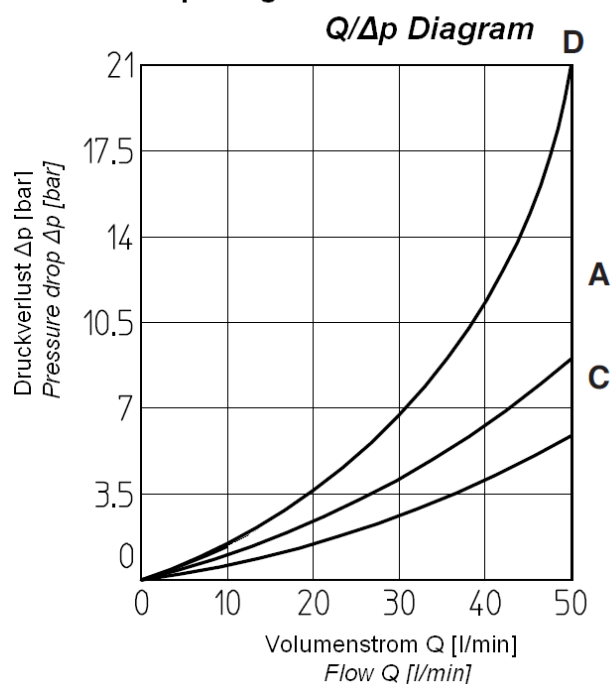


Kolbentypen, Durchflussrichtungen, Q/Δp – Kennlinien / Spool type, flow direction, Q/Δp - diagram

HK DH01

Durchflussrichtung Flow direction Kolbentyp Spool type	Durchflussrichtung Flow direction				
	P→A	P→B	A→T	B→T	P→T
0	C	C	C	C	
1	A	A	A	A	
3	A	A	C	C	
4	D	D	D	D	A

Q/Δp Diagramm



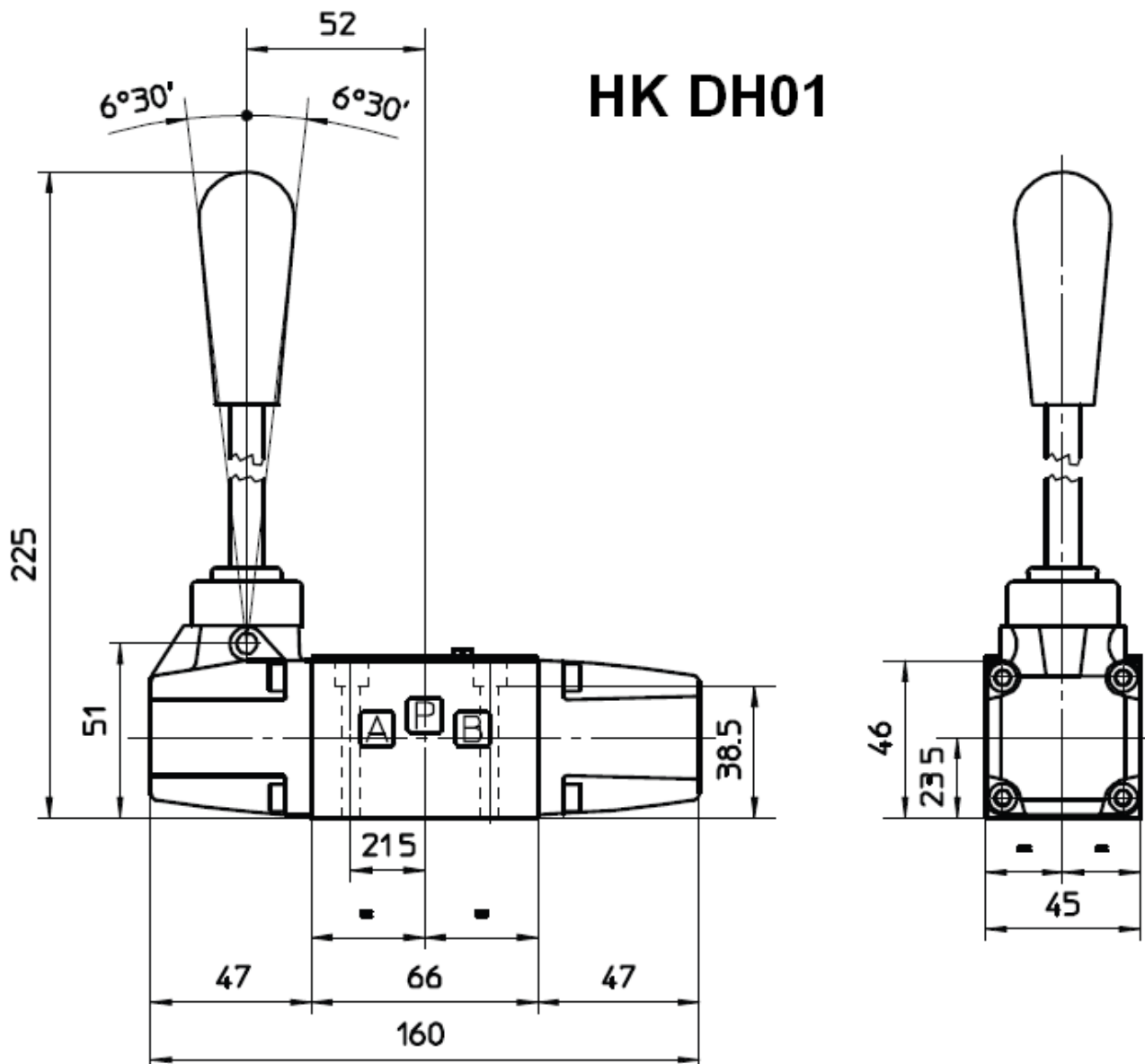
HK DH01

Handwegeventil NG6

Manual operated valve Size6

HANSA FLEX

Abmessungen / Dimensions



Schraubensatz: 4 Inbusschrauben M5x50 12.9

Screw set: 4 socket head screws M5x50 12.9