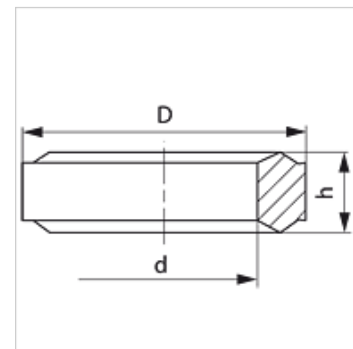


Karakteristike

Izvedba	Četvrtasti brtveni prsten
Norma	DIN 2353 ISO 8434-1
Materijal	Čelik
Površinska zaštita	galvanski premaz

**Artikli**

Naziv	za navoje	D (mm)	d (mm)	h (mm)
DKI 1/4	G 1/4"	11,0	6,0	4,5
DKI 1/2	G 1/2"	18,3	12,5	5,0

Varijante proizvoda

DKI VA Prsten s brtvenim rubom za unutarnje navoje, Oplemenjeni čelik

je rezervni dio uz sljedeće proizvode

MVE MG	Priključni vijčani spoj manometra
MVR MG	Priključni vijčani spoj manometra
XMVR	Priključni vijčani spoj manometra
MVR HJ	Priključni nastavak manometra
MVR	Priključni vijčani spoj manometra
XMVE	Priključni vijčani spoj manometra
MVO	Priključni vijčani spoj manometra
MVE	Priključni vijčani spoj manometra