

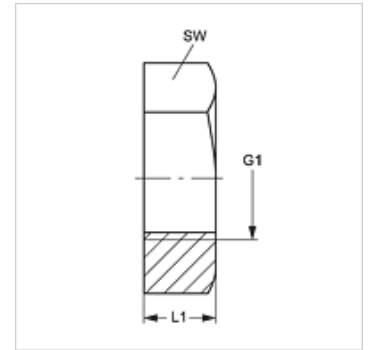
# KM MG

Protumatica za pregradni vijčani spoj

**HANSA FLEX**

## Karakteristike

<b>Izvedba</b>	Protumatica za pregradne vijčane spojeve
<b>Norma</b>	DIN 80705
<b>Materijal</b>	Mjed



## Artikli

Naziv	G1	L1 (mm)	SW (mm)
<b>KM 12 MG</b>	M 12 x 1,5	6	17
<b>KM 14 MG</b>	M 14 x 1,5	6	19
<b>KM 16 MG</b>	M 16 x 1,5	6	22
<b>KM 18 MG</b>	M 18 x 1,5	6	24
<b>KM 20 MG</b>	M 20 x 1,5	6	27
<b>KM 22 MG</b>	M 22 x 1,5	7	30
<b>KM 24 MG</b>	M 42 x 1,5	7	32
<b>KM 26 MG</b>	M 26 x 1,5	8	36
<b>KM 30 MG</b>	M 30 x 2	8	41
<b>KM 36 MG</b>	M 36 x 2	9	46

## Varijante proizvoda

<b>KM</b>	Protumatica za pregradni vijčani spoj, Čelik
<b>KM VA</b>	Protumatica za pregradni vijčani spoj, Oplemenjeni čelik