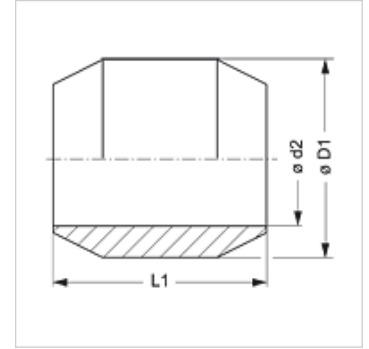
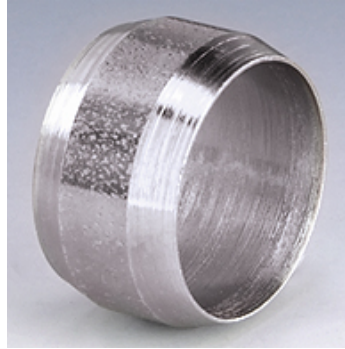


Karakteristike

Izvedba	Dvostruki konusni prsten
Norma	DIN 3862
Područje primjene	Za preturzne matice A DIN 3870 i preturzne vijke DIN 3871
Materijal	Čelik
Površinska zaštita	galvanski premaz



Opis

Za preturzne matice A DIN 3870 i preturzne vijke DIN 3871.

Artikli

Naziv	Ø D1 (mm)	Ø d2 (mm)	L1 (mm)
SRDK 06	8	6	6,5
SRDK 08	10	8	6,5
SRDK 10	12	10	7,5
SRDK 12	14	12	8,0
SRDK 18	20	18	9,0

Ø d2 = vanjski promjer cijevi

Varijante proizvoda

SRDK MG Dvostruki stožasti prsten, Mjed