

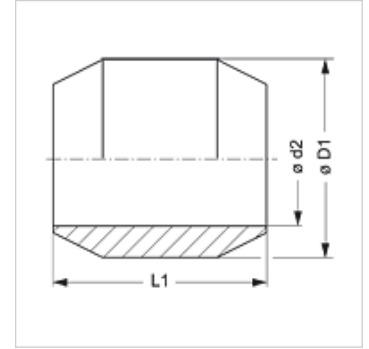
SRDK MG

Dvostruki stožasti prsten

HANSA FLEX

Karakteristike

Izvedba	Dvostruki konusni prsten
Norma	DIN 3862
Područje primjene	Za preturzne matice A DIN 3870 i preturzne vijke DIN 3871
Materijal	Mjed



Opis

Za preturzne matice A DIN 3870 i preturzne vijke DIN 3871.

Artikli

Naziv	Ø D1 (mm)	Ø d2 (mm)	L1 (mm)
SRDK 04 MG	6	4	5,5
SRDK 05 MG	7	5	6,0
SRDK 06 MG	8	6	6,5
SRDK 08 MG	10	8	6,5
SRDK 10 MG	12	10	7,5
SRDK 12 MG	14	12	8,0
SRDK 15 MG	18	15	9,0
SRDK 18 MG	20	18	9,0

Ø d2 = vanjski promjer cijevi

Varijante proizvoda

SRDK Dvostruki stožasti prsten, Čelik