

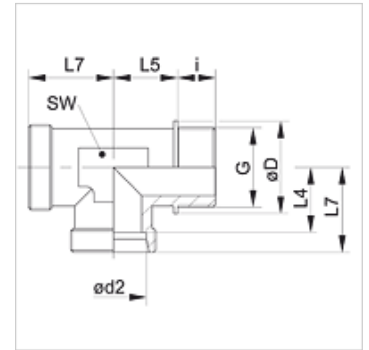
# XLM VA

Uvrtni vijčani spoj, L oblik

**HANSA FLEX**

## Karakteristike

<b>Priključak 1</b>	metrički vanjski navoji, cilindrični
<b>Oblik brtve 1</b>	Profil B
<b>Priključak 2 + 3</b>	metrički vanjski navoji, cilindrični
<b>Oblik brtve 2 + 3</b>	24° unutarnji konus
<b>Izvedba</b>	Uvrtni vijčani spoj
<b>Oblik izrade</b>	L oblik
<b>Norma</b>	DIN 2353
<b>Opseg isporuke</b>	Nastavak (bez preturke matice i nareznog prstena)
<b>Materijal</b>	Oplemenjeni čelik



## Napomena

Upute za montažu, ugradnju, tlačno opterećenje i dopuštene radne temperature pronaći ćete u tehničkim informacijama za vijčane spojeve cijevi.

## Artikli

Naziv	Serijska	Radni tlak bari	Ø d2 (mm)	G	Ø D (mm)	i (mm)	L4 (mm)	L5 (mm)	L7 (mm)	SW (mm)
XLM NW 20 HL VA	L	PN 160	22	M 26 x 1,5	31,0	16	27,5	26	35	27
XLM NW 25 HL VA	L	PN 160	28	M 33 x 2	39,0	18	30,5	30	38	36
XLM NW 32 HL VA	L	PN 160	35	M 42 x 2	49,0	20	34,5	34	45	41
XLM NW 40 HL VA	L	PN 160	42	M 48 x 2	55,0	22	40,0	39	51	50
XLM NW 16 HS VA	S	PN 400	20	M 27 x 2	32,0	16	26,5	26	37	27
XLM NW 20 HS VA	S	PN 400	25	M 33 x 2	39,0	18	30,0	30	42	36
XLM NW 25 HS VA	S	PN 250	30	M 42 x 2	49,0	20	35,5	34	49	41
XLM NW 32 HS VA	S	PN 250	38	M 48 x 2	55,0	22	41,0	39	57	50

Serijska: LL = veoma lagan L = lagan S = težak - PN = nazivni tlak PB = maks. radni tlak - Ø d2 = vanjski promjer cijevi

## Varijante proizvoda

<b>XLM</b>	Uvrtni vijčani spoj, L oblik, Čelik
<b>LM VA</b>	Uvrtni vijčani spoj, L oblik, Oplemenjeni čelik