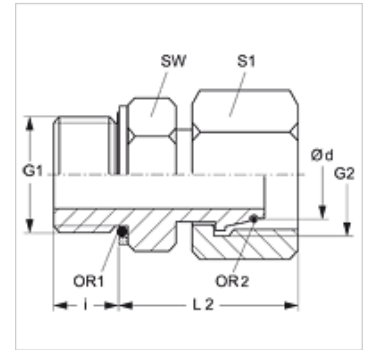


Karakteristike

Priključak 1	BSP vanjski navoj, cilindrični
Oblik brtve 1	O prsten i komorni prsten
Priključak 2	metrički navoji matice
Oblik brtve 2	24° vanjski konus s O prstenom
Izvedba	Uvrtni vijčani spoj
Oblik izrade	ravno
Materijal	Čelik
Površinska zaštita	galvanski premaz



Napomena

Upute za montažu, ugradnju, tlačno opterećenje i dopuštene radne temperature pronaći ćete u tehničkim informacijama za vijčane spojeve cijevi.

Artikli

Naziv	Serija	Radni tlak bari	Ø d (mm)	G1	G2	i (mm)	L2 (mm)	SW (mm)	S1	OR1	OR2
AOVR OK NW 03 S	S	PN 630	6	G 1/4" - 19	M 14 x 1,5	10,5	27,5	19	17	9,30 x 2,30	4,0 x 1,5
AOVR OK NW 04 S	S	PN 630	8	G 1/4" - 19	M 16 x 1,5	10,5	29,5	19	19	11,30 x 2,30	6,0 x 1,5
AOVR OK NW 06 S	S	PN 630	10	G 3/8" - 19	M 18 x 1,5	10,5	32,0	22	22	13,30 x 2,30	7,5 x 1,5
AOVR OK NW 08 S	S	PN 630	12	G 3/8" - 19	M 20 x 1,5	10,5	34,0	22	24	15,30 x 2,30	9,0 x 1,5
AOVR OK NW 10 S	S	PN 630	14	G 1/2" - 14	M 22 x 1,5	12,0	38,0	27	27	17,86 x 2,62	10,0 x 2,0
AOVR OK NW 13 S	S	PN 400	16	G 1/2" - 14	M 24 x 1,5	12,0	38,5	27	30	12,00 x 2,00	12,0 x 2,0
AOVR OK NW 16 S	S	PN 400	20	G 3/4" - 14	M 30 x 2	14,0	42,5	32	36	23,50 x 3,00	16,3 x 2,4
AOVR OK NW 20 S	S	PN 400	25	G 1" - 11	M 36 x 2	15,5	48,5	41	46	29,50 x 3,00	20,3 x 2,4
AOVR OK NW 32 S	S	PN 250	38	G 1,1/2" - 11	M 52 x 2	19,5	57,5	55	60	44,04 x 3,53	33,3 x 2,4

Serija: LL = veoma lagan L = lagan S = težak - PN = nazivni tlak PB = maks. radni tlak - Ø d = vanjski promjer cijevi

Rezervni dijelovi

KAMMRING G Komorni prsten, colni