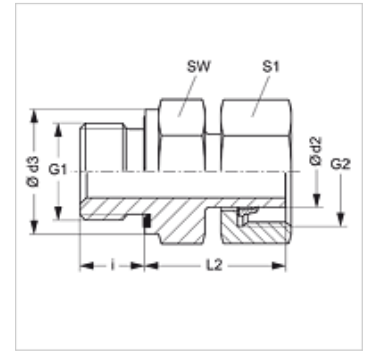


Karakteristike

| | |
|---------------------------|------------------------------------------------------------------------------|
| Priključak 1 | metrički vanjski navoji, cilindrični |
| Oblik brtve 1 | Profil E |
| Priključak 2 | metrički navoji matice |
| Oblik brtve 2 | Cijevni nastavak s narezanim prstenom |
| Izvedba | Uvrtni vijčani spoj |
| Oblik izrade | ravno |
| Norma | DIN 2353 ISO 8434-1 |
| Opseg isporuke | Nastavak cijev s pretornom maticom i prethodno montiranim narezanim prstenom |
| Materijal | Čelik |
| Površinska zaštita | galvanski premaz |



Napomena

Upute za montažu, ugradnju, tlačno opterećenje i dopuštene radne temperature pronaći ćete u tehničkim informacijama za vijčane spojeve cijevi.

Artikli

| Naziv | Seriya | Radni tlak bari | Ø d2 (mm) | G1 | G2 | Ø d3 (mm) | i (mm) | L2 (mm) | SW (mm) | S1 |
|----------------|--------|-----------------|-----------|------------|------------|-----------|--------|---------|---------|----|
| AVM NW 04 L ED | L | PN 315 | 6 | M 10 x 1 | M 12 x 1,5 | 13,9 | 8 | 24,5 | 14 | 14 |
| AVM NW 06 L ED | L | PN 315 | 8 | M 12 x 1,5 | M 14 x 1,5 | 16,9 | 12 | 26,5 | 17 | 17 |
| AVM NW 08 L ED | L | PN 315 | 10 | M 14 x 1,5 | M 16 x 1,5 | 18,9 | 12 | 27,5 | 19 | 19 |
| AVM NW 10 L ED | L | PN 315 | 12 | M 16 x 1,5 | M 18 x 1,5 | 21,9 | 12 | 30,5 | 22 | 22 |
| AVM NW 13 L ED | L | PN 315 | 15 | M 18 x 1,5 | M 22 x 1,5 | 23,9 | 12 | 31,5 | 24 | 27 |
| AVM NW 16 L ED | L | PN 315 | 18 | M 22 x 1,5 | M 26 x 1,5 | 26,9 | 14 | 31,5 | 27 | 32 |
| AVM NW 20 L ED | L | PN 160 | 22 | M 26 x 1,5 | M 30 x 2 | 31,9 | 16 | 32,5 | 32 | 36 |
| AVM NW 25 L ED | L | PN 160 | 28 | M 33 x 2 | M 36 x 2 | 39,9 | 18 | 35,0 | 41 | 41 |
| AVM NW 32 L ED | L | PN 160 | 35 | M 42 x 2 | M 45 x 2 | 49,9 | 20 | 42,5 | 50 | 50 |
| AVM NW 40 L ED | L | PN 160 | 42 | M 48 x 2 | M 52 x 2 | 54,9 | 22 | 46,5 | 55 | 60 |
| AVM NW 03 S ED | S | PN 630 | 6 | M 12 x 1,5 | M 14 x 1,5 | 16,9 | 12 | 27,0 | 17 | 17 |
| AVM NW 04 S ED | S | PN 630 | 8 | M 14 x 1,5 | M 16 x 1,5 | 18,9 | 12 | 29,5 | 19 | 19 |
| AVM NW 06 S ED | S | PN 630 | 10 | M 16 x 1,5 | M 18 x 1,5 | 21,9 | 12 | 32,0 | 22 | 22 |
| AVM NW 08 S ED | S | PN 630 | 12 | M 18 x 1,5 | M 20 x 1,5 | 23,9 | 12 | 34,0 | 24 | 24 |
| AVM NW 10 S ED | S | PN 630 | 14 | M 20 x 1,5 | M 22 x 1,5 | 25,9 | 14 | 36,5 | 27 | 27 |
| AVM NW 13 S ED | S | PN 400 | 16 | M 22 x 1,5 | M 24 x 1,5 | 26,9 | 14 | 37,0 | 27 | 30 |
| AVM NW 16 S ED | S | PN 400 | 20 | M 27 x 2 | M 30 x 2 | 31,9 | 16 | 43,0 | 32 | 36 |
| AVM NW 20 S ED | S | PN 400 | 25 | M 33 x 2 | M 36 x 2 | 39,9 | 18 | 48,0 | 41 | 46 |
| AVM NW 25 S ED | S | PN 400 | 30 | M 42 x 2 | M 42 x 2 | 49,9 | 20 | 51,0 | 50 | 50 |
| AVM NW 32 S ED | S | PN 315 | 38 | M 48 x 2 | M 52 x 2 | 54,9 | 22 | 60,0 | 55 | 60 |

Seriya: LL = veoma lagan L = lagan S = težak - PN = nazivni tlak PB = maks. radni tlak - Ø d2 = vanjski promjer cijevi

Varijante proizvoda

AVM ED VA Uvrtni vijčani spoj, Oplemenjeni čelik

Rezervni dijelovi

WD Meka brtva za ED vijčane spojeve