

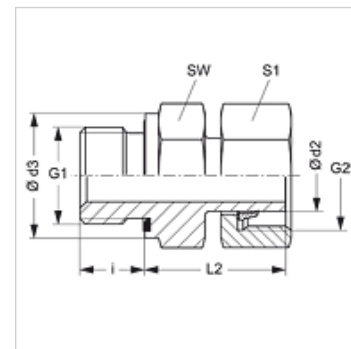
AVM ED VA

Uvrtni vijčani spoj

HANSA FLEX

Karakteristike

Priključak 1	metrički vanjski navoji, cilindrični
Oblik brtve 1	Profil E
Priključak 2	metrički navoji matice
Oblik brtve 2	Cijevni nastavak s narezanim prstenom
Izvedba	Uvrtni vijčani spoj
Oblik izrade	ravno
Norma	DIN 2353 ISO 8434-1
Opseg isporuke	Nastavak cijev s pretornom maticom i prethodno montiranim narezanim prstenom
Materijal	Oplemenjeni čelik



Napomena

Upute za montažu, ugradnju, tlačno opterećenje i dopuštene radne temperature pronaći ćete u tehničkim informacijama za vijčane spojeve cijevi.

Napomene uz narudžbu

Ulošci NBR ulošci brtve
FPM (Viton) na zahtjev

Artikli

Naziv	Seriya	Radni tlak bari	Ø d2 (mm)	G1	G2	Ø d3 (mm)	i (mm)	L2 (mm)	SW (mm)	S1
AVM NW 04 L ED VA	L	PN 315	6	M 10 x 1	M 12 x 1,5	14,0	8	26,5	14	14
AVM NW 06 L ED VA	L	PN 315	8	M 12 x 1,5	M 14 x 1,5	17,0	12	26,5	17	17
AVM NW 08 L ED VA	L	PN 315	10	M 14 x 1,5	M 16 x 1,5	19,0	12	27,5	19	19
AVM NW 10 L ED VA	L	PN 315	12	M 16 x 1,5	M 18 x 1,5	21,7	12	30,5	22	22
AVM NW 13 L ED VA	L	PN 315	15	M 18 x 1,5	M 22 x 1,5	23,7	12	29,0	24	27
AVM NW 16 L ED VA	L	PN 315	18	M 22 x 1,5	M 26 x 1,5	27,0	14	31,5	27	32
AVM NW 20 L ED VA	L	PN 160	22	M 26 x 1,5	M 30 x 2	31,7	16	32,5	32	36
AVM NW 25 L ED VA	L	PN 160	28	M 33 x 2	M 36 x 2	39,7	18	35,0	41	41
AVM NW 32 L ED VA	L	PN 160	35	M 42 x 2	M 45 x 2	49,7	20	40,5	50	50
AVM NW 40 L ED VA	L	PN 160	42	M 48 x 2	M 52 x 2	55,0	22	43,5	55	60
AVM NW 03 S ED VA	S	PN 630	6	M 12 x 1,5	M 14 x 1,5	17,0	12	26,0	17	17
AVM NW 04 S ED VA	S	PN 630	8	M 14 x 1,5	M 16 x 1,5	19,0	12	29,5	19	19
AVM NW 06 S ED VA	S	PN 630	10	M 16 x 1,5	M 18 x 1,5	21,7	12	29,5	22	22
AVM NW 08 S ED VA	S	PN 630	12	M 18 x 1,5	M 20 x 1,5	23,7	12	34,0	24	24
AVM NW 10 S ED VA	S	PN 630	14	M 20 x 1,5	M 22 x 1,5	25,7	14	26,0	27	27
AVM NW 13 S ED VA	S	PN 400	16	M 22 x 1,5	M 24 x 1,5	27,0	14	36,5	27	30
AVM NW 16 S ED VA	S	PN 400	20	M 27 x 2	M 30 x 2	32,0	16	43,0	32	36
AVM NW 20 S ED VA	S	PN 400	25	M 33 x 2	M 36 x 2	39,7	18	48,0	41	46
AVM NW 25 S ED VA	S	PN 400	30	M 42 x 2	M 42 x 2	49,7	20	50,5	50	50
AVM NW 32 S ED VA	S	PN 315	38	M 48 x 2	M 42 x 2	55,0	22	58,0	55	60

Seriya: LL = veoma lagan L = lagan S = težak – PN = nazivni tlak PB = maks. radni tlak – Ø d2 = vanjski promjer cijevi

Varijante proizvoda

AVM ED Uvrtni vijčani spoj, Čelik

Rezervni dijelovi

WD V Meka brtva JIC