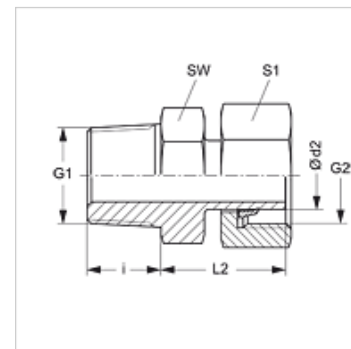


Karakteristike

Priključak 1	NPT vanjski navoji
Oblik brtve 1	brtvljenje navoja
Priključak 2	metrički navoji matice
Oblik brtve 2	Cijevni nastavak s narezanim prstenom
Izvedba	Uvrtni vijčani spoj
Oblik izrade	ravno
Norma	DIN 2353 ISO 8434-1
Opseg isporuke	Nastavak cijev s pretornom maticom i prethodno montiranim narezanim prstenom
Materijal	Oplemenjeni čelik



Napomena

Upute za montažu, ugradnju, tlačno opterećenje i dopuštene radne temperature pronaći ćete u tehničkim informacijama za vijčane spojeve cijevi.

Artikli

Naziv	Seriya	Radni tlak bari	Ø d2 (mm)	G1	G2	i (mm)	L2 (mm)	SW (mm)	S1
AVN NW 04 L VA	L	PN 315	6	1/8" -27 NPT	M 12 x 1,5	9,9	23,1	11	14
AVN NW 04 L 1/4 VA	L	PN 315	6	1/4" - 18 NPT	M 12 x 1,5	15,0	25,0	14	14
AVN NW 06 L VA	L	PN 315	8	1/4" - 18 NPT	M 14 x 1,5	15,1	23,9	14	17
AVN NW 08 L VA	L	PN 315	10	1/4" - 18 NPT	M 16 x 1,5	15,1	25,4	17	19
AVN NW 10 L 1/4 VA	L	PN 315	12	1/4" - 18 NPT	M 18 x 1,5	15,0	27,0	14	19
AVN NW 10 L VA	L	PN 315	12	3/8" - 18 NPT	M 18 x 1,5	15,2	26,2	19	22
AVN NW 10 L 1/2 VA	L	PN 315	12	1/2" - 14 NPT	M 18 x 1,5	20,0	30,0	22	22
AVN NW 13 L 3/8 VA	L	PN 315	15	3/8" - 18 NPT	M 22 x 1,5	15,3	48,0	19	27
AVN NW 13 L VA	L	PN 315	15	1/2" - 14 NPT	M 22 x 1,5	19,8	28,2	22	27
AVN NW 16 L VA	L	PN 315	18	1/2" - 14 NPT	M 26 x 1,5	20,1	28,7	27	32
AVN NW 20 L VA	L	PN 160	22	3/4" - 14 NPT	M 30 x 2	25,0	28,9	27	36
AVN NW 25 L VA	L	PN 160	28	1" -11,5 NPT	M 36 x 2	25,6	30,5	36	41
AVN NW 32 L VA	L	PN 160	35	1,1/4" - 11,5 NPT	M 45 x 2	26,0	37,4	46	50
AVN NW 40 L VA	L	PN 160	42	1,1/2" - 11,5 NPT	M 52 x 2	15,1	39,0	50	60
AVN NW 03 S VA	S	PN 630	6	1/4" - 18 NPT	M 14 x 1,5	15,1	24,9	14	17
AVN NW 04 S VA	S	PN 630	8	1/4" - 18 NPT	M 16 x 1,5	15,2	24,9	14	19
AVN NW 06 S 1/4 VA	S	PN 630	10	1/4" - 18 NPT	M 18 x 1,5	15,0	24,5	14	22
AVN NW 06 S VA	S	PN 630	10	3/8" - 18 NPT	M 18 x 1,5	15,2	29,3	19	22
AVN NW 08 S 1/4 VA	S	PN 630	12	1/4" - 18 NPT	M 20 x 1,5	15,0	27,0	14	24
AVN NW 08 S VA	S	PN 630	12	3/8" - 18 NPT	M 20 x 1,5	19,8	28,3	19	24
AVN NW 08 S 1/2 VA	S	PN 630	12	1/2" - 14 NPT	M 20 x 1,5	20,0	30,0	22	24
AVN NW 10 S VA	S	PN 630	14	1/2" - 14 NPT	M 22 x 1,5	19,8	33,2	22	27
AVN NW 13 S VA	S	PN 400	16	1/2" - 14 NPT	M 24 x 1,5	20,1	33,7	22	30
AVN NW 16 S VA	S	PN 400	20	3/4" - 14 NPT	M 30 x 2	25,0	37,9	27	36
AVN NW 20 S VA	S	PN 400	25	1" -11,5 NPT	M 36 x 1,5	25,0	43,5	36	46
AVN NW 25 S VA	S	PN 400	30	1,1/4" - 11,5 NPT	M 42 x 2	25,6	47,9	46	50
AVN NW 32 S VA	S	PN 315	38	1,1/2" - 11,5 NPT	M 52 x 2	26,0	52,0	50	60

Seriya: LL = veoma lagan L = lagan S = težak - PN = nazivni tlak PB = maks. radni tlak - Ø d2 = vanjski promjer cijevi

Varijante proizvoda

AVN	Uvrtni vijčani spoj, Čelik
-----	----------------------------