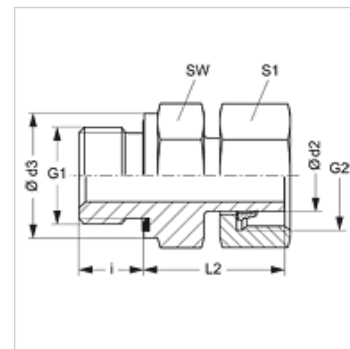


Karakteristike

| | |
|-----------------------|--|
| Priključak 1 | BSP vanjski navoj, cilindrični |
| Oblik brtve 1 | Profil E |
| Priključak 2 | metrički navoji matice |
| Oblik brtve 2 | Cijevni nastavak s narezanim prstenom |
| Izvedba | Uvrtni vijčani spoj |
| Oblik izrade | ravno |
| Norma | DIN 2353 ISO 8434-1 |
| Opseg isporuke | Nastavak cijev s pretornom maticom i prethodno montiranim narezanim prstenom |
| Materijal | Oplemenjeni čelik |



Napomene uz narudžbu

Ulošci NBR ulošci brtve

FPM (Viton) na zahtjev

Artikli

| Naziv | Seriya | Radni tlak bari | Ø d2 (mm) | G1 | G2 | Ø d3 (mm) | i (mm) | L2 (mm) | SW (mm) | S1 |
|-----------------------|--------|-----------------|-----------|---------------|------------|-----------|--------|---------|---------|----|
| AVR NW 04 L ED VA | L | PN 315 | 6 | G 1/8" - 28 | M 12 x 1,5 | 13,9 | 8 | 24,5 | 14 | 14 |
| AVR NW 04 L 1/4 ED VA | L | PN 315 | 6 | G 1/4" - 19 | M 12 x 1,5 | 18,9 | 12 | 26,5 | 19 | 14 |
| AVR NW 06 L ED VA | L | PN 315 | 8 | G 1/4" - 19 | M 14 x 1,5 | 18,9 | 12 | 27,0 | 19 | 17 |
| AVR NW 08 L ED VA | L | PN 315 | 10 | G 1/4" - 19 | M 16 x 1,5 | 18,9 | 12 | 27,5 | 19 | 19 |
| AVR NW 08 L 3/8 ED VA | L | PN 315 | 10 | G 3/8" - 19 | M 16 x 1,5 | 21,9 | 12 | 29,0 | 22 | 19 |
| AVR NW 08 L 1/2 ED VA | L | PN 315 | 10 | G 1/2" - 14 | M 16 x 1,5 | 26,9 | 14 | 29,5 | 27 | 19 |
| AVR NW 10 L 1/4 ED VA | L | PN 315 | 12 | G 1/4" - 19 | M 18 x 1,5 | 18,9 | 12 | 28,5 | 19 | 22 |
| AVR NW 10 L ED VA | L | PN 315 | 12 | G 3/8" - 19 | M 18 x 1,5 | 21,9 | 12 | 30,0 | 22 | 22 |
| AVR NW 10 L 1/2 ED VA | L | PN 315 | 12 | G 1/2" - 14 | M 18 x 1,5 | 26,7 | 14 | 30,5 | 27 | 22 |
| AVR NW 13 L 3/8 ED VA | L | PN 315 | 15 | G 3/8" - 19 | M 22 x 1,5 | 21,9 | 12 | 30,0 | 22 | 27 |
| AVR NW 13 L ED VA | L | PN 315 | 15 | G 1/2" - 14 | M 22 x 1,5 | 26,9 | 14 | 30,5 | 27 | 27 |
| AVR NW 16 L 3/8 ED VA | L | PN 315 | 18 | G 3/8" - 19 | M 26 x 1,5 | 21,9 | 12 | 31,0 | 22 | 32 |
| AVR NW 16 L ED VA | L | PN 315 | 18 | G 1/2" - 14 | M 26 x 1,5 | 26,9 | 14 | 31,5 | 27 | 32 |
| AVR NW 16 L 3/4 ED VA | L | PN 315 | 18 | G 3/4" - 14 | M 26 x 1,5 | 31,9 | 16 | 32,0 | 32 | 32 |
| AVR NW 20 L 3/8 ED VA | L | PN 160 | 22 | G 3/8" - 19 | M 30 x 2 | 21,9 | 12 | 31,5 | 27 | 36 |
| AVR NW 20 L 1/2 ED VA | L | PN 160 | 22 | G 1/2" - 14 | M 30 x 2 | 26,9 | 14 | 32,0 | 27 | 36 |
| AVR NW 20 L ED VA | L | PN 160 | 22 | G 3/4" - 14 | M 30 x 2 | 31,9 | 16 | 32,5 | 32 | 36 |
| AVR NW 25 L ED VA | L | PN 160 | 28 | G 1" - 11 | M 36 x 2 | 39,9 | 18 | 35,0 | 41 | 41 |
| AVR NW 32 L ED VA | L | PN 160 | 35 | G 1,1/4" - 11 | M 45 x 2 | 49,9 | 20 | 42,5 | 50 | 50 |
| AVR NW 40 L ED VA | L | PN 160 | 42 | G 1,1/2" - 11 | M 52 x 2 | 54,9 | 22 | 47,0 | 55 | 60 |
| AVR NW 03 S 1/8 ED VA | S | PN 630 | 6 | G 1/8" - 28 | M 14 x 1,5 | 13,9 | 8 | 26,5 | 14 | 17 |
| AVR NW 03 S ED VA | S | PN 630 | 6 | G 1/4" - 19 | M 14 x 1,5 | 18,9 | 12 | 27,0 | 19 | 17 |
| AVR NW 04 S ED VA | S | PN 630 | 8 | G 1/4" - 19 | M 16 x 1,5 | 18,9 | 12 | 27,0 | 19 | 19 |
| AVR NW 06 S 1/4 ED VA | S | PN 630 | 10 | G 1/4" - 19 | M 18 x 1,5 | 18,9 | 12 | 30,0 | 19 | 22 |
| AVR NW 06 S ED VA | S | PN 630 | 10 | G 3/8" - 19 | M 18 x 1,5 | 21,9 | 12 | 32,0 | 22 | 22 |
| AVR NW 06 S 1/2 ED VA | S | PN 630 | 10 | G 1/2" - 14 | M 18 x 1,5 | 26,9 | 14 | 35,0 | 27 | 22 |
| AVR NW 08 S 1/4 ED VA | S | PN 630 | 12 | G 1/4" - 19 | M 20 x 1,5 | 18,9 | 12 | 30,0 | 19 | 24 |
| AVR NW 08 S ED VA | S | PN 630 | 12 | G 3/8" - 19 | M 20 x 1,5 | 21,9 | 12 | 32,0 | 22 | 24 |
| AVR NW 08 S 1/2 ED VA | S | PN 630 | 12 | G 1/2" - 14 | M 20 x 1,5 | 26,9 | 14 | 35,0 | 27 | 24 |
| AVR NW 10 S 1/4 ED VA | S | PN 630 | 14 | G 1/4" - 19 | M 22 x 1,5 | 18,9 | 12 | 31,5 | 19 | 27 |
| AVR NW 10 S ED VA | S | PN 630 | 14 | G 1/2" - 14 | M 22 x 1,5 | 26,9 | 14 | 36,5 | 27 | 27 |
| AVR NW 13 S 3/8 ED VA | S | PN 400 | 16 | G 3/8" - 19 | M 24 x 1,5 | 21,9 | 12 | 34,0 | 22 | 30 |
| AVR NW 13 S ED VA | S | PN 400 | 16 | G 1/2" - 14 | M 24 x 1,5 | 26,9 | 14 | 37,0 | 27 | 30 |
| AVR NW 13 S 3/4 ED VA | S | PN 400 | 16 | G 3/4" - 14 | M 24 x 1,5 | 31,9 | 16 | 38,5 | 32 | 30 |
| AVR NW 16 S 1/2 ED VA | S | PN 400 | 20 | G 1/2" - 14 | M 30 x 2 | 26,9 | 14 | 41,5 | 27 | 36 |
| AVR NW 16 S ED VA | S | PN 400 | 20 | G 3/4" - 14 | M 30 x 2 | 31,9 | 16 | 43,0 | 32 | 36 |
| AVR NW 20 S 3/4 ED VA | S | PN 400 | 25 | G 3/4" - 14 | M 36 x 2 | 31,9 | 16 | 46,0 | 32 | 46 |
| AVR NW 20 S ED VA | S | PN 400 | 25 | G 1" - 11 | M 36 x 2 | 39,9 | 18 | 48,0 | 41 | 46 |
| AVR NW 25 S ED VA | S | PN 400 | 30 | G 1,1/4" - 11 | M 42 x 2 | 49,9 | 20 | 51,0 | 50 | 50 |
| AVR NW 32 S ED VA | S | PN 315 | 38 | G 1,1/2" - 11 | M 52 x 2 | 54,9 | 22 | 60,0 | 55 | 60 |

Seriya: LL = veoma lagan L = lagan S = težak - PN = nazivni tlak PB = maks. radni tlak - Ø d2 = vanjski promjer cijevi



Varijante proizvoda

AVR ED Uvrtni vijčani spoj, Čelik

AVR ED MG Uvrtni vijčani spoj, Mjed

Rezervni dijelovi

WD V Meka brtva JIC