

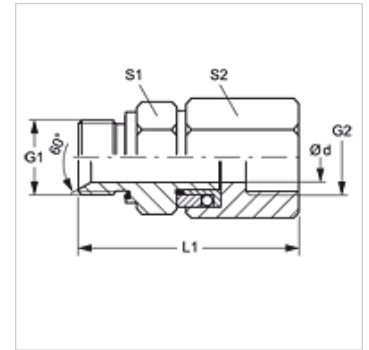
# DG HB IR

Okretni vijčani spoj, kuglični ležaj

**HANSA FLEX**

## Karakteristike

Priključak 1	BSP vanjski navoj, cilindrični
Oblik brtve 1	60° unutarnji konus + profil E
Priključak 2	BSP unutarnji navoj, cilindrični
Oblik brtve 2	Profil A
Izvedba	Okretni vijčani spoj
Dodatak kod izvedbe	vođen kuglom
Oblik izrade	ravno
Temperatura min.	-30 °C
Temperatura max.	95 °C
Mediji	ulje
Materijal	Čelik
Površinska zaštita	galvanski premaz



## Napomena

Iz funkcijsko-tehničkih razloga potreban je najmanji radni tlak od 10 bara.

## Artikli

Naziv	Radni tlak bari	Ø d (mm)	G1 + G2	L1 (mm)	S1	S2
DG HB 10 IR	PN 300	8	G 3/8" - 19	89,5	24	24
DG HB 13 IR	PN 300	10	G 1/2" -14	89,5	27	32