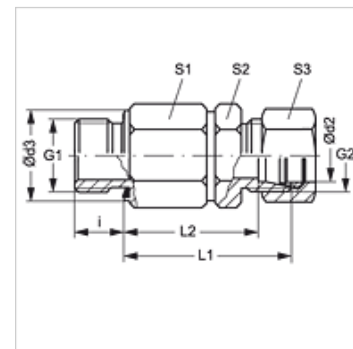


Karakteristike

Priključak 1	BSP vanjski navoj, cilindrični
Oblik brtve 1	Profil E
Priključak 2	metrički vanjski navoji, cilindrični
Oblik brtve 2	24° unutarnji konus
Izvedba	Okretni vijčani spoj (uvrtni vijčani spoj)
Dodatak kod izvedbe	kuglični ležaj
Oblik izrade	ravno
Opseg isporuke	Nastavak s pretornom maticom i narezanim prstenom
Materijal	Čelik
Površinska zaštita	galvanski premaz



Napomena

Upute za montažu, ugradnju, tlačno opterećenje i dopuštene radne temperature pronaći ćete u tehničkim informacijama za vijčane spojeve cijevi.

Artikli

Naziv	Seriya	Radni tlak bari	Ø d2 (mm)	G1	G2	i (mm)	Ø d3 (mm)	L1 (mm)	L2 (mm)	S1	S2	S3
DGR NW 03 HS	S	PN 250	6	G 1/4" - 19	M 14 x 1,5	12	19	49	42,0	22	17	17
DGR NW 04 HS	S	PN 250	8	G 1/4" - 19	M 16 x 1,5	12	19	49	42,0	22	17	19
DGR NW 08 HS	S	PN 250	12	G 3/8" - 19	M 20 x 1,5	12	22	60	52,5	30	24	24
DGR NW 13 HS	S	PN 250	16	G 1/2" - 14	M 24 x 1,5	14	27	60	54,5	30	27	30
DGR NW 16 HS	S	PN 250	20	G 3/4" - 14	M 30 x 2	16	32	76	65,5	41	36	36
DGR NW 20 HS	S	PN 250	25	G 1" - 11	M 36 x 2	18	40	78	66,0	41	41	46
DGR NW 25 HS	S	PN 250	30	G 1,1/4" - 11	M 42 x 2	20	50	89	75,5	60	46	50
DGR NW 32 HS	S	PN 250	38	G 1,1/2" - 11	M 52 x 2	22	55	92	76,0	60	55	60

Seriya: LL = veoma lagan L = lagan S = težak - PN = nazivni tlak PB = maks. radni tlak - Ø d2 = vanjski promjer cijevi