

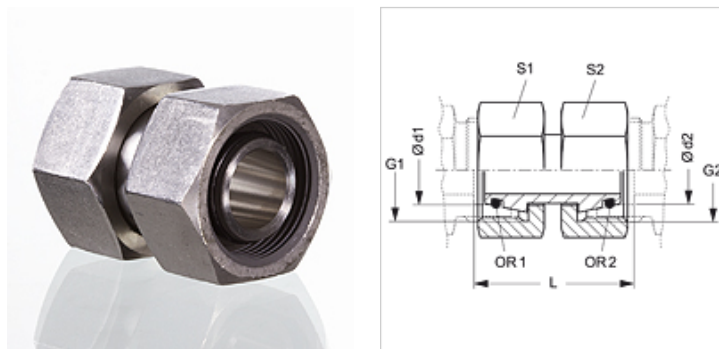
# DMO VA

Vijčani spoj, dvostruka matica

**HANSA FLEX**

## Karakteristike

|               |                                |
|---------------|--------------------------------|
| Priključak 1  | metrički navoji matice         |
| Oblik brtve 1 | 24° vanjski konus s O prstenom |
| Priključak 2  | metrički navoji matice         |
| Oblik brtve 2 | 24° vanjski konus s O prstenom |
| Izvedba       | Vijčani spoj, dvostruke matice |
| Oblik izrade  | ravno                          |
| Norma         | DIN 2353<br>ISO 8434-1         |
| Materijal     | Oplemenjeni čelik              |



## Napomena

Upute za montažu, ugradnju, tlačno opterećenje i dopuštene radne temperature pronaći ćete u tehničkim informacijama za vijčane spojeve cijevi.

## Napomene uz narudžbu

Ulošci NBR ulošci brtve

FPM (Viton) na zahtjev

## Artikli

| Naziv               | Serijska | Radni tlak bari | Ø d1 (mm) | Ø d2 (mm) | G1         | G2         | L (mm) | S1 | S2 | OR1        | OR2        |
|---------------------|----------|-----------------|-----------|-----------|------------|------------|--------|----|----|------------|------------|
| DMO NW 04 L VA      | L        | PN 315          | 6         | 6         | M 12 x 1,5 | M 12 x 1,5 | 31,5   | 14 | 14 | 4,0 x 1,5  | 4,0 x 1,5  |
| DMO NW 04 L 06 VA   | L        | PN 315          | 6         | 8         | M 12 x 1,5 | M 14 x 1,5 | 36,0   | 14 | 17 | 4,0 x 1,5  | 6,0 x 1,5  |
| DMO NW 04 L 08 VA   | L        | PN 315          | 6         | 10        | M 12 x 1,5 | M 16 x 1,5 | 36,0   | 14 | 19 | 4,0 x 1,5  | 7,5 x 1,5  |
| DMO NW 04 L 10 VA   | L        | PN 315          | 6         | 12        | M 12 x 1,5 | M 18 x 1,5 | 33,0   | 14 | 22 | 4,0 x 1,5  | 9,0 x 1,5  |
| DMO NW 06 L VA      | L        | PN 315          | 8         | 8         | M 14 x 1,5 | M 14 x 1,5 | 35,4   | 17 | 17 | 6,0 x 1,5  | 6,0 x 1,5  |
| DMO NW 06 L 08 VA   | L        | PN 315          | 8         | 10        | M 14 x 1,5 | M 16 x 1,5 | 33,0   | 17 | 19 | 6,0 x 1,5  | 7,5 x 1,5  |
| DMO NW 06 L 10 VA   | L        | PN 315          | 8         | 12        | M 14 x 1,5 | M 18 x 1,5 | 37,5   | 17 | 22 | 6,0 x 1,5  | 9,0 x 1,5  |
| DMO NW 06 L 13 VA   | L        | PN 315          | 8         | 15        | M 14 x 1,5 | M 22 x 1,5 | 38,0   | 17 | 27 | 6,0 x 1,5  | 12,0 x 2,0 |
| DMO NW 08 L VA      | L        | PN 315          | 10        | 10        | M 16 x 1,5 | M 16 x 1,5 | 36,3   | 19 | 19 | 7,5 x 1,5  | 7,5 x 1,5  |
| DMO NW 08 L 10 VA   | L        | PN 315          | 10        | 12        | M 16 x 1,5 | M 18 x 1,5 | 36,5   | 19 | 22 | 7,5 x 1,5  | 9,0 x 1,5  |
| DMO NW 08 L 13 VA   | L        | PN 315          | 10        | 15        | M 16 x 1,5 | M 22 x 1,5 | 38,0   | 19 | 27 | 7,5 x 1,5  | 12,0 x 2,0 |
| DMO NW 08 L 16 VA   | L        | PN 315          | 10        | 18        | M 16 x 1,5 | M 26 x 1,5 | 36,0   | 19 | 32 | 7,5 x 1,5  | 15,0 x 2,0 |
| DMO NW 10 L VA      | L        | PN 315          | 12        | 12        | M 18 x 1,5 | M 18 x 1,5 | 35,8   | 22 | 22 | 9,0 x 1,5  | 9,0 x 1,5  |
| DMONW 10 L 13 VA    | L        | PN 315          | 12        | 15        | M 18 x 1,5 | M 22 x 1,5 | 42,0   | 22 | 27 | 9,0 x 1,5  | 12,0 x 2,0 |
| DMO NW 10 L 16 VA   | L        | PN 315          | 12        | 18        | M 18 x 1,5 | M 26 x 1,5 | 44,0   | 22 | 32 | 9,0 x 1,5  | 15,0 x 2,0 |
| DMO NW 10 L 20 VA   | L        | PN 160          | 12        | 22        | M 18 x 1,5 | M 30 x 2   | 42,0   | 22 | 36 | 9,0 x 1,5  | 20,0 x 2,0 |
| DMO NW 13 L VA      | L        | PN 315          | 15        | 15        | M 22 x 1,5 | M 22 x 1,5 | 41,4   | 27 | 27 | 12,0 x 2,0 | 12,0 x 2,0 |
| DMO NW 13 L 16 VA   | L        | PN 315          | 15        | 18        | M 22 x 1,5 | M 26 x 1,5 | 43,0   | 27 | 32 | 12,0 x 2,0 | 15,0 x 2,0 |
| DMO NW 13 L 20 VA   | L        | PN 160          | 15        | 22        | M 22 x 1,5 | M 30 x 2   | 42,0   | 27 | 36 | 12,0 x 2,0 | 20,0 x 2,0 |
| DMO NW 13 L 25 VA   | L        | PN 160          | 15        | 28        | M 22 x 1,5 | M 36 x 2   | 46,0   | 27 | 41 | 12,0 x 2,0 | 26,0 x 2,0 |
| DMO NW 16 L VA      | L        | PN 315          | 18        | 18        | M 26 x 1,5 | M 26 x 1,5 | 39,8   | 32 | 32 | 15,0 x 2,0 | 15,0 x 2,0 |
| DMO NW 16 L 20 VA   | L        | PN 160          | 18        | 22        | M 26 x 1,5 | M 30 x 2   | 42,0   | 32 | 36 | 15,0 x 2,0 | 20,0 x 2,0 |
| DMO NW 16 L 25 VA   | L        | PN 160          | 18        | 28        | M 26 x 1,5 | M 36 x 2   | 46,0   | 32 | 41 | 15,0 x 2,0 | 26,0 x 2,0 |
| DMO NW 20 L VA      | L        | PN 160          | 22        | 22        | M 30 x 2   | M 30 x 2   | 43,7   | 36 | 36 | 20,0 x 2,0 | 20,0 x 2,0 |
| DMO NW 20 L 25 VA   | L        | PN 160          | 22        | 28        | M 30 x 2   | M 36 x 2   | 46,0   | 36 | 41 | 20,0 x 2,0 | 26,0 x 2,0 |
| DMO NW 20 L 32 VA   | L        | PN 160          | 22        | 35        | M 30 x 2   | M 45 x 2   | 48,0   | 36 | 50 | 20,0 x 2,0 | 32,0 x 2,5 |
| DMO NW 25 L VA      | L        | PN 160          | 28        | 28        | M 36 x 2   | M 36 x 2   | 45,8   | 41 | 41 | 26,0 x 2,0 | 26,0 x 2,0 |
| DMO NW 25 L 32 VA   | L        | PN 160          | 28        | 35        | M 36 x 2   | M 45 x 2   | 46,5   | 41 | 50 | 26,0 x 2,0 | 32,0 x 2,5 |
| DMO NW 25 L 40 VA   | L        | PN 160          | 28        | 42        | M 36 x 2   | M 52 x 2   | 47,5   | 41 | 60 | 26,0 x 2,0 | 38,0 x 2,5 |
| DMO NW 32 L 16 VA   | L        | PN 160          | 35        | 18        | M 45 x 2   | M 26 x 1,5 | 48,0   | 50 | 32 | 32,0 x 2,5 | 15,0 x 2,0 |
| DMO NW 32 L VA      | L        | PN 160          | 35        | 35        | M 45 x 2   | M 45 x 2   | 54,4   | 50 | 50 | 32,0 x 2,5 | 32,0 x 2,5 |
| DMO NW 32 L 40 VA   | L        | PN 160          | 35        | 42        | M 45 x 2   | M 52 x 2   | 52,0   | 50 | 60 | 32,0 x 2,5 | 38,0 x 2,5 |
| DMO NW 40 L 20 VA   | L        | PN 160          | 42        | 22        | M 52 x 2   | M 30 x 2   | 47,0   | 60 | 36 | 38,0 x 2,5 | 20,0 x 2,0 |
| DMO NW 40 L VA      | L        | PN 160          | 42        | 42        | M 52 x 2   | M 52 x 2   | 55,0   | 60 | 60 | 38,0 x 2,5 | 38,0 x 2,5 |
| DMO NW 04 L 03 S VA | L / S    | PN 315          | 6         | 6         | M 12 x 1,5 | M 14 x 1,5 | 33,0   | 14 | 17 | 6,0 x 1,5  | 7,5 x 1,5  |
| DMO NW 06 L 03 S VA | L / S    | PN 315          | 8         | 6         | M 14 x 1,5 | M 14 x 1,5 | 35,0   | 17 | 17 | 6,0 x 1,5  | 4,0 x 1,5  |
| DMO NW 06 L 04 S VA | L / S    | PN 315          | 8         | 8         | M 14 x 1,5 | M 16 x 1,5 | 35,7   | 17 | 19 | 6,0 x 1,5  | 6,0 x 1,5  |
| DMO NW 08 L 06 S VA | L / S    | PN 315          | 10        | 10        | M 16 x 1,5 | M 18 x 1,5 | 38,0   | 19 | 22 | 7,5 x 1,5  | 7,5 x 1,5  |
| DMO NW 10 L 08 S VA | L / S    | PN 315          | 12        | 12        | M 18 x 1,5 | M 20 x 1,5 | 35,8   | 22 | 24 | 9,0 x 1,5  | 9,0 x 1,5  |
| DMO NW 13 L 08 S VA | L / S    | PN 315          | 15        | 12        | M 22 x 1,5 | M 20 x 1,5 | 41,4   | 27 | 24 | 12,0 x 2,0 | 9,0 x 1,5  |



Usprkos pažljivoj provjeri ne mogu se isključiti pogreške i zbog toga ne preuzimamo odgovornost za sadržane podatke.

14.03.2025

HANSA-FLEX AG

www.hansa-flex.com

1

### Artikli

| Naziv               | Seriya | Radni tlak bari | Ø d1 (mm) | Ø d2 (mm) | G1         | G2         | L (mm) | S1 | S2 | OR1        | OR2        |
|---------------------|--------|-----------------|-----------|-----------|------------|------------|--------|----|----|------------|------------|
| DMO NW 13 L 13 S VA | L / S  | PN 315          | 15        | 16        | M 22 x 1,5 | M 24 x 1,5 | 38,5   | 27 | 30 | 10,0 x 2,0 | 12,0 x 2,0 |
| DMO NW 16 L 13 S VA | L / S  | PN 315          | 18        | 16        | M 26 x 1,5 | M 24 x 1,5 | 43,5   | 32 | 30 | 12,0 x 2,0 | 12,0 x 2,0 |
| DMO NW 16 L 16 S VA | L / S  | PN 315          | 18        | 20        | M 26 x 1,5 | M 30 x 2   | 43,0   | 32 | 36 | 15,0 x 2,0 | 16,3 x 2,4 |
| DMO NW 20 L 16 S VA | L / S  | PN 160          | 22        | 20        | M 30 x 2   | M 30 x 2   | 51,1   | 36 | 36 | 20,0 x 2,0 | 16,3 x 2,4 |
| DMO NW 20 L 20 S VA | L / S  | PN 160          | 22        | 25        | M 30 x 2   | M 36 x 2   | 46,0   | 36 | 46 | 20,0 x 2,0 | 20,3 x 2,4 |
| DMO NW 25 L 20 S VA | L / S  | PN 160          | 28        | 25        | M 36 x 2   | M 36 x 2   | 53,2   | 41 | 46 | 26,0 x 2,0 | 20,3 x 2,4 |
| DMO NW 25 L 25 S VA | L / S  | PN 160          | 28        | 30        | M 36 x 2   | M 42 x 2   | 49,5   | 41 | 50 | 26,0 x 2,0 | 25,3 x 2,4 |
| DMO NW 32 L 25 S VA | L / S  | PN 160          | 35        | 30        | M 45 x 2   | M 42 x 2   | 64,5   | 50 | 50 | 32,0 x 2,5 | 25,3 x 2,4 |
| DMO NW 32 L 32 S VA | L / S  | PN 160          | 35        | 38        | M 45 x 2   | M 52 x 2   | 53,0   | 50 | 60 | 32,0 x 2,5 | 33,3 x 2,4 |
| DMO NW 40 L 32 S VA | L / S  | PN 160          | 42        | 38        | M 52 x 2   | M 52 x 2   | 71,9   | 60 | 60 | 38,0 x 2,5 | 33,3 x 2,4 |
|                     |        |                 |           |           |            |            |        |    |    |            |            |
| DMO NW 03 S VA      | S      | PN 600          | 6         | 6         | M 14 x 1,5 | M 14 x 1,5 | 31,0   | 17 | 17 | 4,0 x 1,5  | 4,0 x 1,5  |
| DMO NW 03 S 04 VA   | S      | PN 630          | 6         | 8         | M 14 x 1,5 | M 16 x 1,5 | 35,5   | 17 | 19 | 4,0 x 1,5  | 6,0 x 1,5  |
| DMO NW 04 S VA      | S      | PN 600          | 8         | 8         | M 16 x 1,5 | M 16 x 1,5 | 36,4   | 19 | 19 | 6,0 x 1,5  | 6,0 x 1,5  |
| DMO NW 04 S 06 VA   | S      | PN 630          | 8         | 10        | M 16 x 1,5 | M 18 x 1,5 | 37,0   | 19 | 22 | 6,0 x 1,5  | 7,5 x 1,5  |
| DMO NW 04 S 08 VA   | S      | PN 630          | 8         | 12        | M 16 x 1,5 | M 20 x 1,5 | 37,5   | 19 | 24 | 6,0 x 1,5  | 9,0 x 1,5  |
| DMO NW 06 S VA      | S      | PN 600          | 10        | 10        | M 18 x 1,5 | M 18 x 1,5 | 36,3   | 22 | 22 | 7,5 x 1,5  | 7,5 x 1,5  |
| DMO NW 06 S 08 VA   | S      | PN 630          | 10        | 12        | M 18 x 1,5 | M 20 x 1,5 | 37,5   | 22 | 24 | 7,5 x 1,5  | 9,0 x 1,5  |
| DMO NW 06 S 13 VA   | S      | PN 400          | 10        | 16        | M 18 x 1,5 | M 24 x 1,5 | 37,5   | 22 | 30 | 7,5 x 1,5  | 12,0 x 2,0 |
| DMO NW 08 S VA      | S      | PN 400          | 12        | 12        | M 20 x 1,5 | M 20 x 1,5 | 40,0   | 24 | 24 | 9,0 x 1,5  | 9,0 x 1,5  |
| DMO NW 08 S 13 VA   | S      | PN 400          | 12        | 16        | M 20 x 1,5 | M 24 x 1,5 | 38,0   | 24 | 30 | 9,0 x 1,5  | 12,0 x 2,0 |
| DMO NW 08 S 16 VA   | S      | PN 400          | 12        | 20        | M 20 x 1,5 | M 30 x 2   | 43,0   | 24 | 36 | 9,0 x 1,5  | 16,3 x 2,4 |
| DMO NW 10 S VA      | S      | PN 600          | 14        | 14        | M 22 x 1,5 | M 22 x 1,5 | 43,9   | 27 | 27 | 10,0 x 2,0 | 10,0 x 2,0 |
| DMO NW 13 S VA      | S      | PN 400          | 16        | 16        | M 24 x 1,5 | M 24 x 1,5 | 46,0   | 30 | 30 | 12,0 x 2,0 | 12,0 x 2,0 |
| DMO NW 13 S 16 VA   | S      | PN 400          | 16        | 20        | M 24 x 1,5 | M 30 x 2   | 43,0   | 30 | 36 | 12,0 x 2,0 | 16,3 x 2,4 |
| DMO NW 13 S 20 VA   | S      | PN 400          | 16        | 25        | M 24 x 1,5 | M 36 x 2   | 46,0   | 30 | 46 | 12,0 x 2,0 | 20,3 x 2,4 |
| DMO NW 16 S VA      | S      | PN 400          | 20        | 20        | M 30 x 2   | M 30 x 2   | 57,5   | 36 | 36 | 16,3 x 2,4 | 16,3 x 2,4 |
| DMO NW 16 S 20 VA   | S      | PN 400          | 20        | 25        | M 30 x 2   | M 36 x 2   | 52,0   | 36 | 46 | 16,3 x 2,4 | 20,3 x 2,4 |
| DMO NW 16 S 25 VA   | S      | PN 400          | 20        | 30        | M 30 x 2   | M 42 x 2   | 52,0   | 36 | 50 | 16,3 x 2,4 | 25,3 x 2,4 |
| DMO NW 16 S 32 VA   | S      | PN 315          | 20        | 38        | M 42 x 2   | M 52 x 2   | 52,0   | 36 | 60 | 16,3 x 2,4 | 33,3 x 2,4 |
| DMO NW 20 S VA      | S      | PN 400          | 25        | 25        | M 36 x 2   | M 36 x 2   | 58,2   | 46 | 46 | 20,3 x 2,4 | 20,3 x 2,4 |
| DMO NW 20 S 25 VA   | S      | PN 400          | 25        | 30        | M 36 x 2   | M 42 x 2   | 52,0   | 46 | 50 | 20,3 x 2,4 | 25,3 x 2,4 |
| DMO NW 20 S 32 VA   | S      | PN 315          | 25        | 38        | M 36 x 2   | M 52 x 2   | 53,0   | 46 | 60 | 20,3 x 2,4 | 33,3 x 2,4 |
| DMO NW 25 S VA      | S      | PN 400          | 30        | 30        | M 42 x 2   | M 42 x 2   | 66,2   | 50 | 50 | 25,3 x 2,4 | 25,3 x 2,4 |
| DMO NW 25 S 32 VA   | S      | PN 315          | 30        | 38        | M 42 x 2   | M 52 x 2   | 64,5   | 50 | 60 | 25,3 x 2,4 | 33,3 x 2,4 |
| DMO NW 32 S VA      | S      | PN 360          | 38        | 38        | M 52 x 2   | M 52 x 2   | 74,7   | 60 | 60 | 33,3 x 2,4 | 33,3 x 2,4 |

Seriya: LL = veoma lagan L = lagan S = težak - PN = nazivni tlak PB = maks. radni tlak - Ø d1 = vanjski promjer cijevi - Ø d2 = vanjski promjer cijevi

### Varijante proizvoda

DMO Vijčani spoj, dvostruka matica, Čelik