

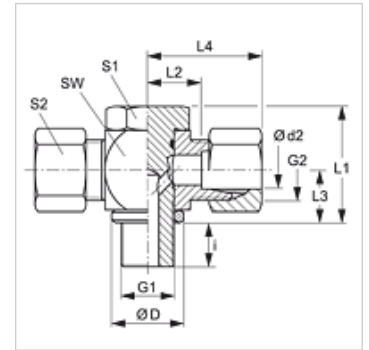
STOM VA

Zakretni vijčani spoj, bez prigušivanja, T oblik

HANSA FLEX

Karakteristike

Priključak 1	metrički vanjski navoji, cilindrični
Oblik brtve 1	Četvrtasti brtveni prsten
Priključak 2 + 3	metrički vanjski navoji, cilindrični
Oblik brtve 2 + 3	24° unutarnji konus
Izvedba	Zakretni vijčani spojevi, bez prigušenja (visoki tlak)
Oblik izrade	T oblik
Opseg isporuke	Nastavak s pretornom maticom i nareznom prstenom
Materijal	Oplemenjeni čelik



Napomena

Upute za montažu, ugradnju, tlačno opterećenje i dopuštene radne temperature pronaći ćete u tehničkim informacijama za vijčane spojeve cijevi.

Napomene uz narudžbu

Ulošci NBR ulošci brtve

FPM (Viton) na zahtjev

Artikli

Naziv	Seriya	Radni tlak bari	Ø d2 (mm)	G1	G2	Ø D (mm)	i (mm)	L1 (mm)	L2 (mm)	L3 (mm)	L4 (mm)	SW (mm)	S1	S2
STOM 04 LL VA	LL	PN 100	4	M 8 x 1	M 8 x 1	15	8	24,0	11,0	10,5	27,0	18	17	10
STOM 06 LL VA	LL	PN 100	6	M 10 x 1	M 10 x 1	15	8	24,0	11,5	10,5	27,0	18	17	12
STOM 08 LL VA	LL	PN 100	8	M 10 x 1	M 12 x 1	14	8	24,0	11,5	10,5	27,0	18	17	14
STOM NW 04 HL VA	L	PN 250	6	M 10 x 1	M 12 x 1,5	14	8	24,0	12,0	10,5	27,0	17	17	14
STOM NW 06 HL VA	L	PN 250	8	M 12 x 1,5	M 14 x 1,5	17	12	30,0	14,5	14,0	29,0	22	19	17
STOM NW 08 HL VA	L	PN 250	10	M 14 x 1,5	M 16 x 1,5	19	12	30,0	15,5	14,0	30,0	22	19	19
STOM NW 10 HL VA	L	PN 250	12	M 16 x 1,5	M 18 x 1,5	21	12	36,0	18,0	16,5	33,0	27	24	22
STOM NW 13 HL VA	L	PN 250	15	M 18 x 1,5	M 20 x 1,5	23	12	39,5	20,5	18,5	36,0	30	27	27
STOM NW 16 HL VA	L	PN 250	18	M 22 x 1,5	M 26 x 1,5	27	14	45,0	21,0	21,5	37,0	32	30	32
STOM NW 20 HL VA	L	PN 160	22	M 26 x 1,5	M 30 x 2	31	16	53,0	27,5	24,0	44,0	41	36	36
STOM NW 25 HL VA	L	PN 160	28	M 33 x 2	M 36 x 2	39	18	66,0	32,0	30,5	49,0	50	46	41
STOM NW 32 HL VA	L	PN 160	35	M 42 x 2	M 45 x 2	49	20	76,0	36,0	35,5	58,0	60	55	50
STOM NW 40 HL VA	L	PN 160	42	M 48 x 2	M 52 x 2	55	22	87,0	40,5	40,5	63,0	70	60	60
STOM NW 03 HS VA	S	PN 315	6	M 12 x 1,5	M 14 x 1,5	17	12	30,0	16,5	14,0	31,0	22	19	17
STOM NW 04 HS VA	S	PN 315	8	M 14 x 1,5	M 16 x 1,5	19	12	30,0	16,5	14,0	31,0	22	19	19
STOM NW 06 HS VA	S	PN 315	10	M 16 x 1,5	M 18 x 1,5	21	12	36,0	18,5	16,5	35,0	27	24	22
STOM NW 08 HS VA	S	PN 315	12	M 18 x 1,5	M 20 x 1,5	23	12	39,5	20,0	18,5	36,0	30	27	24
STOM NW 10 HS VA	S	PN 315	14	M 20 x 1,5	M 22 x 1,5	25	14	43,5	20,0	22,5	30,5	32	30	27
STOM NW 13 HS VA	S	PN 315	16	M 22 x 1,5	M 24 x 1,5	27	14	45,0	22,0	21,5	40,0	32	30	30
STOM NW 16 HS VA	S	PN 160	20	M 27 x 2	M 30 x 2	32	16	53,0	26,5	24,0	48,0	41	36	36
STOM NW 20 HS VA	S	PN 160	25	M 33 x 2	M 36 x 2	39	18	66,0	31,5	30,5	56,0	50	46	46
STOM NW 25 HS VA	S	PN 160	30	M 42 x 2	M 42 x 2	49	20	76,0	37,0	35,5	64,0	60	55	50
STOM NW 32 HS VA	S	PN 160	38	M 48 x 2	M 52 x 2	55	22	87,0	41,5	40,5	72,0	70	60	60

Seriya: LL = veoma lagan L = lagan S = težak – PN = nazivni tlak PB = maks. radni tlak – Ø d2 = vanjski promjer cijevi

Varijante proizvoda

XSTOM VA Zakretni vijčani spoj, bez prigušivanja, T oblik, Nastavak (bez pretorne matice i nareznog prstena)