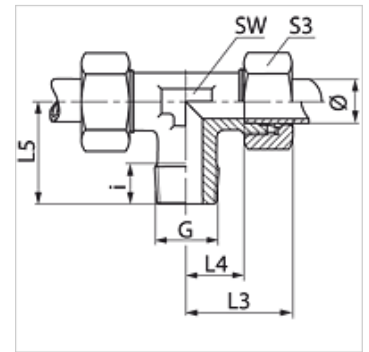


### Karakteristike

<b>Priključak 1</b>	metrički vanjski navoj, konusni
<b>Oblik brtve 1</b>	brtvljenje navoja
<b>Priključak 2 + 3</b>	metrički vanjski navoji, cilindrični
<b>Oblik brtve 2 + 3</b>	24° unutarnji konus
<b>Izvedba</b>	Uvrtni vijčani spoj
<b>Oblik izrade</b>	T oblik
<b>Norma</b>	DIN 2353 ISO 8434-1
<b>Opseg isporuke</b>	Nastavak s pretornom maticom i narezanim prstenom
<b>Materijal</b>	Čelik
<b>Površinska zaštita</b>	galvanski premaz



### Napomena

Upute za montažu, ugradnju, tlačno opterećenje i dopuštene radne temperature pronaći ćete u tehničkim informacijama za vijčane spojeve cijevi.

### Artikli

Naziv	Seriya	Radni tlak bari	Vanjski Ø cijevi (mm)	G	i (mm)	L3 (mm)	L4 (mm)	L5 (mm)	SW (mm)	S3
TM 04 LL	LL	PN 100	4	M 8 x 1 K	8	21	11,0	17	9	10
TM 05 LL	LL	PN 100	4	M 8 x 1 K	8	21	11,0	17	9	10
TM 06 LL	LL	PN 100	6	M 10 x 1 K	8	21	9,5	17	9	12
TM 08 LL	LL	PN 100	8	M 10 x 1 K	8	23	11,5	20	12	14
TM NW 04 HL	L	PN 315	6	M 10 x 1 K	8	27	12,0	20	12	14
TM NW 06 HL	L	PN 315	8	M 12 x 1,5 K	12	29	14,0	26	12	17
TM NW 08 HL	L	PN 315	10	M 14 x 1,5 K	12	30	15,0	27	14	19
TM NW 10 HL	L	PN 315	12	M 16 x 1,5 K	12	32	17,0	28	17	22
TM NW 13 HL	L	PN 315	15	M 18 x 1,5 K	12	36	21,0	32	19	27
TM NW 16 HL	L	PN 315	18	M 22 x 1,5 K	14	40	23,5	36	24	32
TM NW 03 HS	S	PN 400	6	M 12 x 1,5 K	12	31	16,0	26	12	17
TM NW 04 HS	S	PN 400	8	M 14 x 1,5 K	12	32	17,0	27	14	19
TM NW 06 HS	S	PN 400	10	M 16 x 1,5 K	12	34	17,5	28	17	22
TM NW 08 HS	S	PN 400	12	M 18 x 1,5 K	12	38	21,5	28	19	24
TM NW 10 HS	S	PN 400	14	M 20 x 1,5 K	14	40	22,0	32	19	27
TM NW 13 HS	S	PN 400	16	M 22 x 1,5 K	14	43	24,5	32	24	30

Ø = vanjski promjer cijevi – PN = nazivni tlak PB = maks. radni tlak – Serija: LL = veoma lagan L = lagan S = težak

### Varijante proizvoda

TMK VA Uvrtni vijčani spoj, T oblik, Oplemenjeni čelik