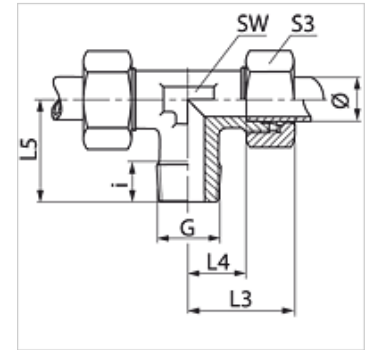


Karakteristike

Priključak 1	metrički vanjski navoj, konusni
Oblik brtve 1	brtvljenje navoja
Priključak 2 + 3	metrički vanjski navoji, cilindrični
Oblik brtve 2 + 3	24° unutarnji konus
Izvedba	Uvrtni vijčani spoj
Oblik izrade	T oblik
Norma	DIN 2353 ISO 8434-1
Opseg isporuke	Nastavak s pretornom maticom i narezanim prstenom
Materijal	Oplemenjeni čelik



Napomena

Upute za montažu, ugradnju, tlačno opterećenje i dopuštene radne temperature pronaći ćete u tehničkim informacijama za vijčane spojeve cijevi.

Artikli

Naziv	Seriya	Radni tlak bari	Vanjski Ø cijevi (mm)	G	i (mm)	L3 (mm)	L4 (mm)	L5 (mm)	SW (mm)	S3
TM 04 LL 6 VA	LL	PN 100	4	M 6 x 1 K	8	21	11,0	17	9	10
TM 04 LL VA	LL	PN 100	4	M 8 x 1 K	8	21	11,0	17	9	10
TM 06 LL 6 VA	LL	PN 100	6	M 6 x 1 K	8	21	9,5	17	9	12
TM 06 LL 8 VA	LL	PN 100	6	M 8 x 1 K	8	21	9,5	17	9	12
TM 06 LL VA	LL	PN 100	6	M 10 x 1 K	8	21	9,5	17	9	12
TM 08 LL VA	LL	PN 100	8	M 10 x 1 K	8	23	11,5	20	12	14
TM NW 04 HL VA	L	PN 315	6	M 10 x 1 K	8	27	12,0	20	12	14
TM NW 06 HL VA	L	PN 315	8	M 12 x 1,5 K	12	29	14,0	26	12	17
TM NW 08 HL VA	L	PN 315	10	M 14 x 1,5 K	12	30	15,0	27	14	19
TM NW 10 HL VA	L	PN 315	12	M 16 x 1,5 K	12	32	17,0	28	17	22
TM NW 13 HL VA	L	PN 315	15	M 18 x 1,5 K	12	36	21,0	32	19	27
TM NW 16 HL VA	L	PN 315	18	M 22 x 1,5 K	14	40	23,5	36	24	32
TM NW 03 HS VA	S	PN 400	6	M 12 x 1,5 K	12	31	16,0	26	12	17
TM NW 04 HS VA	S	PN 400	8	M 14 x 1,5 K	12	32	17,0	27	14	19
TM NW 06 HS VA	S	PN 400	10	M 16 x 1,5 K	12	34	17,5	28	17	22
TM NW 08 HS VA	S	PN 400	12	M 18 x 1,5 K	12	38	21,5	28	19	24
TM NW 10 HS VA	S	PN 400	14	M 20 x 1,5 K	14	40	22,0	32	19	27
TM NW 13 HS VA	S	PN 400	16	M 22 x 1,5 K	14	43	24,5	32	24	30

Ø = vanjski promjer cijevi – PN = nazivni tlak – PB = maks. radni tlak – Serija: LL = veoma lagan L = lagan S = težak

Varijante proizvoda

TMK	Uvrtni vijčani spoj, T oblik, Čelik
XTMK VA	Uvrtni vijčani spoj, T oblik, Oplemenjeni čelik