

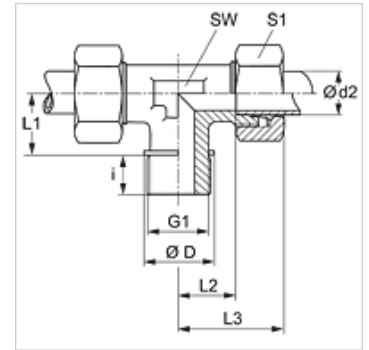
TR VA

Uvrtni vijčani spoj, T oblik

HANSA FLEX

Karakteristike

Priključak 1	BSP vanjski navoj, cilindrični
Oblik brtve 1	Profil B
Priključak 2 + 3	metrički vanjski navoji, cilindrični
Oblik brtve 2 + 3	24° unutarnji konus
Izvedba	Uvrtni vijčani spoj
Oblik izrade	T oblik
Norma	DIN 2353 ISO 8434-1
Opseg isporuke	Nastavak s pretornom maticom i narezanim prstenom
Materijal	Oplemenjeni čelik



Napomena

Upute za montažu, ugradnju, tlačno opterećenje i dopuštene radne temperature pronaći ćete u tehničkim informacijama za vijčane spojeve cijevi.

Artikli

Naziv	Serijska	Radni tlak bari	Ø d2 (mm)	G1	Ø D (mm)	i (mm)	L1 (mm)	L2 (mm)	L3 (mm)	SW (mm)	S1
TR NW 20 HL VA	L	PN 160	22	G 3/4" -14	32	16	26	27,5	44	27	36
TR NW 25 HL VA	L	PN 160	28	G 1" -11	39	18	30	30,5	47	36	41
TR NW 32 HL VA	L	PN 160	35	G 1,1/4" - 11	49	20	34	34,5	56	41	50
TR NW 40 HL VA	L	PN 160	42	G 1,1/2" - 11	55	22	39	40,0	63	50	60
TR NW 16 HS VA	S	PN 400	20	G 3/4" -14	32	16	26	26,5	48	27	36
TR NW 20 HS VA	S	PN 250	25	G 1" -11	39	18	30	30,0	54	36	46
TR NW 25 HS VA	S	PN 160	30	G 1,1/4" - 11	49	20	34	35,5	62	41	50
TR NW 32 HS VA	S	PN 160	38	G 1,1/2" - 11	55	22	39	41,0	72	50	60

Serijska: LL = veoma lagan L = lagan S = težak - PN = nazivni tlak PB = maks. radni tlak - Ø d2 = vanjski promjer cijevi

Varijante proizvoda

TR	Uvrtni vijčani spoj, T oblik, Čelik
TR VA	Uvrtni vijčani spoj, T oblik, Oplemenjeni čelik