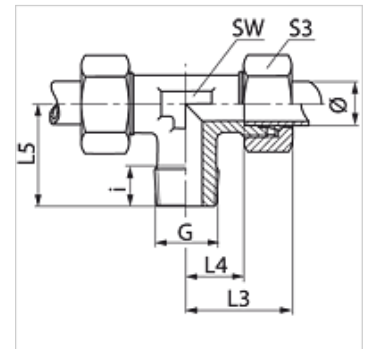


Karakteristike

Priključak 1	BSP vanjski navoj, konusni
Oblik brtve 1	brtvljenje navoja
Priključak 2 + 3	metrički vanjski navoji, cilindrični
Oblik brtve 2 + 3	24° unutarnji konus
Izvedba	Uvrtni vijčani spoj
Oblik izrade	T oblik
Norma	DIN 2353 ISO 8434-1
Opseg isporuke	Nastavak s pretornom maticom i narezanim prstenom
Materijal	Čelik
Površinska zaštita	galvanski premaz



Napomena

Upute za montažu, ugradnju, tlačno opterećenje i dopuštene radne temperature pronaći ćete u tehničkim informacijama za vijčane spojeve cijevi.

Artikli

Naziv	Seriya	Radni tlak bari	Vanjski Ø cijevi (mm)	G	i (mm)	L3 (mm)	L4 (mm)	L5 (mm)	SW (mm)	S3
TR 04 LL	LL	PN 100	4	R 1/8" K	8	21	11,0	17	9	10
TR 05 LL	LL	PN 100	5	R 1/8" K	8	21	9,5	17	11	12
TR 06 LL	LL	PN 100	6	R 1/8" K	8	21	9,5	17	9	12
TR 08 LL	LL	PN 100	8	R 1/8" K	8	23	11,5	20	12	14
TR 10 LL	LL	PN 100	10	R 1/4" K	12	24	12,5	11	14	17
TR 12 LL	LL	PN 100	12	R 1/4" K	12	25	13,0	11	17	19
TR NW 04 HL	L	PN 315	6	R 1/8" K	8	27	12,0	20	12	14
TR NW 06 HL	L	PN 315	8	R 1/4" K	12	29	14,0	26	12	17
TR NW 08 HL	L	PN 315	10	R 1/4" K	12	30	15,0	27	14	19
TR NW 10 HL	L	PN 315	12	R 3/8" K	12	32	17,0	28	17	22
TR NW 13 HL	L	PN 315	15	R 1/2" K	14	36	21,0	34	19	27
TR NW 16 HL	L	PN 315	18	R 1/2" K	14	40	23,5	36	24	32
TR NW 03 HS	S	PN 400	6	R 1/4" K	12	31	16,0	26	12	17
TR NW 04 HS	S	PN 400	8	R 1/4" K	12	32	17,0	27	14	19
TR NW 06 HS	S	PN 400	10	R 3/8" K	12	34	17,5	28	17	22
TR NW 08 HS	S	PN 400	12	R 3/8" K	12	38	21,5	28	17	24
TR NW 10 HS	S	PN 400	14	R 1/2" K	14	40	22,0	32	19	27
TR NW 13 HS	S	PN 400	16	R 1/2" K	14	43	24,5	32	24	30

Ø = vanjski promjer cijevi – Serija: LL = veoma lagan L = lagan S = težak – PN = nazivni tlak PB = maks. radni tlak

Varijante proizvoda

TRK MG	Uvrtni vijčani spoj, T oblik, Mjed
TRK VA	Uvrtni vijčani spoj, T oblik, Oplemenjeni čelik
XTRK	Uvrtni vijčani spoj, T oblik, Čelik