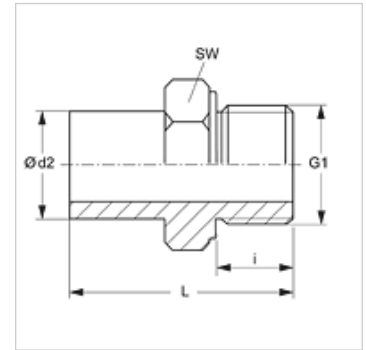


### Karakteristike

<b>Priključak 1</b>	BSP vanjski navoj, cilindrični
<b>Oblik brtve 1</b>	Profil B
<b>Priključak 2</b>	Nastavak cijevi nije prethodno montiran
<b>Oblik brtve 2</b>	Spoj za narezni prsten
<b>Izvedba</b>	Uvrtni nastavci
<b>Oblik izrade</b>	ravno
<b>Norma</b>	DIN 2353 ISO 8434-1
<b>Opseg isporuke</b>	Nastavak (bez preturme matice i nareznog prstena)
<b>Materijal</b>	Čelik
<b>Površinska zaštita</b>	galvanski premaz



### Napomena

Upute za montažu, ugradnju, tlačno opterećenje i dopuštene radne temperature pronaći ćete u tehničkim informacijama za vijčane spojeve cijevi.

### Artikli

Naziv	Seriya	Radni tlak bari	Ø d2 (mm)	G1	i (mm)	L (mm)	SW (mm)
NVR NW 04 L	L	PN 315	6	G 1/8" - 28	8	32,5	14
NVR NW 06 L	L	PN 315	8	G 1/4" - 19	12	39,0	19
NVR NW 08 L	L	PN 315	10	G 1/4" - 19	12	39,5	19
NVR NW 10 L 1/4	L	PN 250	12	G 1/4" - 19	12	40,5	19
NVR NW 10 L	L	PN 315	12	G 3/8" - 19	12	42,0	22
NVR NW 10 L 1/2	L	PN 250	12	G 1/2" -14	14	44,5	27
NVR NW 13 L 3/8	L	PN 250	15	G 3/8" - 19	12	42,0	22
NVR NW 13 L	L	PN 315	15	G 1/2" -14	14	44,5	27
NVR NW 16 L	L	PN 315	18	G 1/2" -14	14	45,5	27
NVR NW 20 L 1/2	L	PN 160	22	G 1/2" -14	14	46,0	27
NVR NW 20 L	L	PN 160	22	G 3/4" -14	16	48,5	32
NVR NW 25 L	L	PN 160	28	G 1" -11	18	53,0	41
NVR NW 32 L	L	PN 160	35	G 1,1/4" - 11	20	62,5	50
NVR NW 40 L	L	PN 160	42	G 1,1/2" - 11	22	69,0	55
NVR NW 03 S	S	PN 400	6	G 1/4" - 19	12	39,0	19
NVR NW 04 S	S	PN 400	8	G 1/4" - 19	12	39,0	19
NVR NW 06 S	S	PN 400	10	G 3/8" - 19	12	44,0	22
NVR NW 08 S	S	PN 400	12	G 3/8" - 19	12	44,0	22
NVR NW 08 S 1/2	S	PN 400	12	G 1/2" -14	14	49,0	27
NVR NW 10 S	S	PN 400	14	G 1/2" -14	14	50,5	27
NVR NW 13 S 3/8	S	PN 400	16	G 3/8" - 19	12	46,0	22
NVR NW 13 S	S	PN 400	16	G 1/2" -14	14	51,0	27
NVR NW 13 S 3/4	S	PN 400	16	G 3/4" -14	16	54,5	32
NVR NW 16 S 1/2	S	PN 400	20	G 1/2" -14	14	55,5	27
NVR NW 16 S	S	PN 400	20	G 3/4" -14	16	59,0	32
NVR NW 20 S	S	PN 250	25	G 1" -11	18	66,0	41
NVR NW 25 S	S	PN 160	30	G 1,1/4" - 11	20	71,0	50
NVR NW 32 S	S	PN 160	38	G 1,1/2" - 11	22	82,0	55

Seriya: LL = veoma lagan L = lagan S = težak - PN = nazivni tlak PB = maks. radni tlak - Ø d2 = vanjski promjer cijevi

### Varijante proizvoda

NVR VA Uvrtni nastavci, Oplemenjeni čelik

### Dodatni elementi

VOM Nastavci za predmontažu