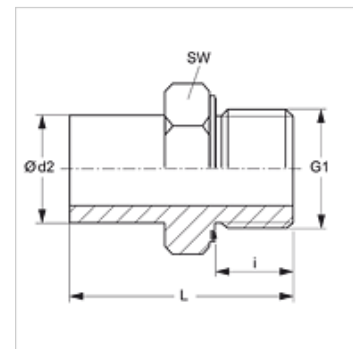


Karakteristike

Priključak 1	BSP vanjski navoj, cilindrični
Oblik brtve 1	Profil E
Priključak 2	Nastavak cijevi nije prethodno montiran
Oblik brtve 2	Spoj za narezni prsten
Izvedba	Uvrtni nastavci
Oblik izrade	ravno
Norma	DIN 2353 ISO 8434-1
Opseg isporuke	Nastavak (bez preturme matice i nareznog prstena)
Materijal	Čelik
Površinska zaštita	galvanski premaz



Napomena

Upute za montažu, ugradnju, tlačno opterećenje i dopuštene radne temperature pronaći ćete u tehničkim informacijama za vijčane spojeve cijevi.

Artikli

Naziv	Serijska	Radni tlak bari	Ø d2 (mm)	G1	i (mm)	L (mm)	SW (mm)
NVR NW 04 L ED	L	PN 315	6	G 1/8" - 28	8	32,5	14
NVR NW 06 L ED	L	PN 315	8	G 1/4" - 19	12	39,0	19
NVR NW 08 L ED	L	PN 315	10	G 1/4" - 19	12	39,5	19
NVR NW 10 L 1/4 ED	L	PN 315	12	G 1/4" - 19	12	40,5	19
NVR NW 10 L ED	L	PN 315	12	G 3/8" - 19	12	42,0	22
NVR NW 10 L 1/2 ED	L	PN 315	12	G 1/2" -14	14	44,5	27
NVR NW 13 L 3/8 ED	L	PN 315	15	G 3/8" - 19	12	42,0	22
NVR NW 13 L ED	L	PN 315	15	G 1/2" -14	14	44,5	27
NVR NW 16 L ED	L	PN 315	18	G 1/2" -14	14	45,5	27
NVR NW 20 L ED	L	PN 160	22	G 3/4" -14	16	48,5	32
NVR NW 25 L ED	L	PN 160	28	G 1" -11	18	53,0	41
NVR NW 32 L ED	L	PN 160	35	G 1,1/4" - 11	20	62,5	50
NVR NW 40 L ED	L	PN 160	42	G 1,1/2" - 11	22	69,0	55
NVR NW 03 S ED	S	PN 630	6	G 1/4" - 19	12	39,0	19
NVR NW 04 S ED	S	PN 630	8	G 1/4" - 19	12	39,0	19
NVR NW 06 S ED	S	PN 630	10	G 3/8" - 19	12	44,0	22
NVR NW 08 S ED	S	PN 630	12	G 3/8" - 19	12	44,0	22
NVR NW 08 S 1/2 ED	S	PN 630	12	G 1/2" -14	14	49,0	27
NVR NW 10 S ED	S	PN 630	14	G 1/2" -14	14	50,5	27
NVR NW 13 S ED	S	PN 400	16	G 1/2" -14	14	51,0	27
NVR NW 16 S ED	S	PN 400	20	G 3/4" -14	16	59,0	32
NVR NW 20 S ED	S	PN 400	25	G 1" -11	18	66,0	41
NVR NW 25 S ED	S	PN 400	30	G 1,1/4" - 11	20	71,0	50
NVR NW 32 S ED	S	PN 315	38	G 1,1/2" - 11	22	82,0	55

Serijska: LL = veoma lagan L = lagan S = težak - PN = nazivni tlak PB = maks. radni tlak - Ø d2 = vanjski promjer cijevi

Varijante proizvoda

NVR ED VA Uvrtni nastavci, Oplemenjeni čelik

Rezervni dijelovi

WD Meka brtva za ED vijčane spojeve

Dodatni elementi

VOM Nastavci za predmontažu