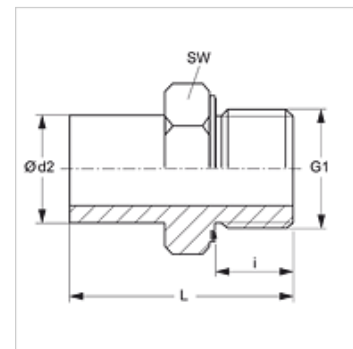


Karakteristike

Priključak 1	BSP vanjski navoj, cilindrični
Oblik brtve 1	Profil E
Priključak 2	Nastavak cijevi nije prethodno montiran
Oblik brtve 2	Spoj za narezni prsten
Izvedba	Uvrtni nastavci
Oblik izrade	ravno
Norma	DIN 2353 ISO 8434-1
Opseg isporuke	Nastavak (bez preturane matice i nareznog prstena)
Materijal	Oplemenjeni čelik



Napomena

Upute za montažu, ugradnju, tlačno opterećenje i dopuštene radne temperature pronaći ćete u tehničkim informacijama za vijčane spojeve cijevi.

Napomene uz narudžbu

Ulošci NBR ulošci brtve

FPM (Viton) na zahtjev

Artikli

Naziv	Seriya	Radni tlak bari	Ø d2 (mm)	G1	i (mm)	L (mm)	SW (mm)
NVR NW 04 L ED VA	L	PN 315	6	G 1/8" - 28	8	32,5	14
NVR NW 04 L 1/4 ED VA	L	PN 315	6	G 1/4" - 19	12	38,5	19
NVR NW 06 L ED VA	L	PN 315	8	G 1/4" - 19	12	39,0	19
NVR NW 08 L ED VA	L	PN 315	10	G 1/4" - 19	12	39,5	19
NVR NW 08 L 3/8 ED VA	L	PN 315	10	G 3/8" - 19	12	41,0	22
NVR NW 08 L 1/2 ED VA	L	PN 315	10	G 1/2" -14	14	43,5	27
NVR NW 10 L 1/4 ED VA	L	PN 315	12	G 1/4" - 19	12	40,5	19
NVR NW 10 L ED VA	L	PN 315	12	G 3/8" - 19	12	42,0	22
NVR NW 10 L 1/2 ED VA	L	PN 315	12	G 1/2" -14	14	44,5	27
NVR NW 13 L 3/8 ED VA	L	PN 315	15	G 3/8" - 19	12	42,0	22
NVR NW 13 L ED VA	L	PN 315	15	G 1/2" -14	14	44,5	27
NVR NW 16 L 3/8 ED VA	L	PN 315	18	G 3/8" - 19	12	43,0	22
NVR NW 16 L ED VA	L	PN 315	18	G 1/2" -14	14	45,5	27
NVR NW 16 L 3/4 ED VA	L	PN 315	18	G 3/4" -14	16	48,0	32
NVR NW 20 L 3/8 ED VA	L	PN 160	22	G 3/8" - 19	12	43,5	27
NVR NW 20 L 1/2 ED VA	L	PN 160	22	G 1/2" -14	14	46,0	27
NVR NW 20 L ED VA	L	PN 160	22	G 3/4" -14	16	48,5	32
NVR NW 25 L ED VA	L	PN 160	28	G 1" -11	18	53,0	41
NVR NW 32 L ED VA	L	PN 160	35	G 1,1/4" - 11	20	62,5	50
NVR NW 40 L ED VA	L	PN 160	42	G 1,1/2" - 11	22	69,0	55
NVR NW 03 S 1/8 ED VA	S	PN 630	6	G 1/8" - 28	8	34,5	14
NVR NW 03 S ED VA	S	PN 630	6	G 1/4" - 19	12	39,0	19
NVR NW 04 S ED VA	S	PN 630	8	G 1/4" - 19	12	39,0	19
NVR NW 06 S 1/4 ED VA	S	PN 630	10	G 1/4" - 19	12	42,0	19
NVR NW 06 S ED VA	S	PN 630	10	G 3/8" - 19	12	44,0	22
NVR NW 06 S 1/2 ED VA	S	PN 630	10	G 1/2" -14	14	49,0	27
NVR NW 08 S 1/4 ED VA	S	PN 630	12	G 1/4" - 19	12	42,0	19
NVR NW 08 S ED VA	S	PN 630	12	G 3/8" - 19	12	44,0	22
NVR NW 08 S 1/2 ED VA	S	PN 630	12	G 1/2" -14	14	49,0	27
NVR NW 10 S 1/4 ED VA	S	PN 630	14	G 1/4" - 19	12	43,5	19
NVR NW 10 S ED VA	S	PN 630	14	G 1/2" -14	14	50,5	27
NVR NW 13 S 3/8 ED VA	S	PN 400	16	G 3/8" - 19	12	46,0	22
NVR NW 13 S ED VA	S	PN 400	16	G 1/2" -14	14	51,0	27
NVR NW 13 S 3/4 ED VA	S	PN 400	16	G 3/4" -14	16	54,5	32
NVR NW 16 S 1/2 ED VA	S	PN 400	20	G 1/2" -14	14	55,5	27
NVR NW 16 S ED VA	S	PN 400	20	G 3/4" -14	16	59,0	32
NVR NW 20 S 3/4 ED VA	S	PN 400	25	G 3/4" -14	16	62,0	32
NVR NW 20 S ED VA	S	PN 400	25	G 1" -11	18	66,0	41



Artikli

Naziv	Seriya	Radni tlak bari	Ø d2 (mm)	G1	i (mm)	L (mm)	SW (mm)
NVR NW 25 S ED VA	S	PN 400	30	G 1,1/4" - 11	20	71,0	50
NVR NW 32 S ED VA	S	PN 315	38	G 1,1/2" - 11	22	82,0	55

Seriya: LL = veoma lagan L = lagan S = težak - PN = nazivni tlak PB = maks. radni tlak - Ø d2 = vanjski promjer cijevi

Varijante proizvoda

NVR ED Uvrtni nastavci, Čelik

Rezervni dijelovi

WD V Meka brtva JIC

Dodatni elementi

VOM Nastavci za predmontažu