

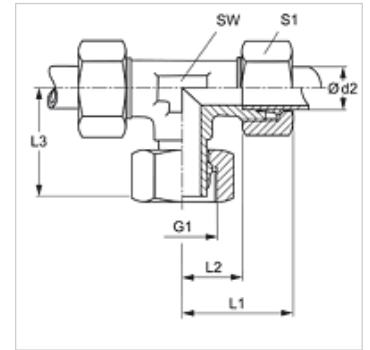
VET MG

Vijčani spoj, T oblik

HANSA FLEX

Karakteristike

Priključak 1	metrički navoji matice
Oblik brtve 1	Cijevni nastavak s narezanim prstenom
Priključak 2 + 3	metrički vanjski navoji, cilindrični
Oblik brtve 2 + 3	24° unutarnji konus
Izvedba	Vijčani spojevi, podesivi po smjeru
Oblik izrade	T oblik
Norma	DIN 2353 ISO 8434-1
Opseg isporuke	Nastavak s pretornom maticom i narezanim prstenom
Materijal	Mjed



Napomena

Upute za montažu, ugradnju, tlačno opterećenje i dopuštene radne temperature pronaći ćete u tehničkim informacijama za vijčane spojeve cijevi.

Artikli

Naziv	Serijska	Radni tlak bari	Ø d2 (mm)	G1	L1 (mm)	L2 (mm)	L3 (mm)	SW (mm)	S1
VET NW 04 HL MG	L	PN 200	6	M 12 x 1,5	27	12,0	26,0	12	14
VET NW 06 HL MG	L	PN 200	8	M 14 x 1,5	29	14,0	27,0	12	17
VET NW 08 HL MG	L	PN 200	10	M 16 x 1,5	30	15,0	28,5	14	19
VET NW 10 HL MG	L	PN 200	12	M 18 x 1,5	32	17,0	29,0	17	22
VET NW 13 HL MG	L	PN 200	15	M 22 x 1,5	36	21,0	32,0	19	27
VET NW 16 HL MG	L	PN 200	18	M 26 x 1,5	40	23,5	36,0	24	32
VET NW 04 HS MG	S	PN 250	8	M 16 x 1,5	32	17,0	27,0	14	19

Serijska: LL = veoma lagan L = lagan S = težak - PN = nazivni tlak PB = maks. radni tlak - Ø d2 = vanjski promjer cijevi

Varijante proizvoda

VET	Vijčani spoj, T oblik, Čelik
VET VA	Vijčani spoj, T oblik, Oplemenjeni čelik