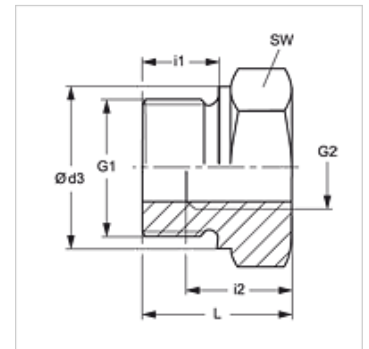


Karakteristike

Priključak 1	BSP vanjski navoj, cilindrični
Oblik brtve 1	Profil B
Priključak 2	BSP unutarnji navoj, cilindrični
Izvedba	Dvostazna redukcija
Oblik izrade	kratka
Materijal	Mjed



Napomena

Upute za montažu, ugradnju, tlačno opterećenje i dopuštene radne temperature pronaći ćete u tehničkim informacijama za vijčane spojeve cijevi.

Artikli

Naziv	Radni tlak bari	G1	G2	Ø d3 (mm)	i1 (mm)	i2 (mm)	L (mm)	SW (mm)
RIK NW 10 03 MG	PN 250	G 3/8" - 19	G 1/8" - 28	22	12	8	22,5	22
RIK NW 13 03 MG	PN 250	G 1/2" -14	G 1/8" - 28	26	14	8	24,0	27
RIK NW 13 06 MG	PN 200	G 1/2" -14	G 1/4" - 19	26	14	12	24,0	27
RIK NW 20 06 MG	PN 200	G 3/4" -14	G 1/4" - 19	32	16	12	26,0	32
RIK NW 20 10 MG	PN 200	G 3/4" -14	G 3/8" - 19	32	16	12	26,0	32
RIK NW 25 10 MG	PN 200	G 1" -11	G 3/8" - 19	39	18	12	29,0	41
RIK NW 25 13 MG	PN 200	G 1" -11	G 1/2" -14	39	18	14	29,0	41
RIK NW 32 13 MG	PN 100	G 1,1/4" - 11	G 1/2" -14	49	20	14	32,0	50
RIK NW 32 20 MG	PN 100	G 1,1/4" - 11	G 3/4" -14	49	20	16	32,0	60
RIK NW 40 13 MG	PN 100	G 1,1/2" - 11	G 1/2" -14	55	22	14	36,0	55
RIK NW 40 20 MG	PN 100	G 1,1/2" - 11	G 3/4" -14	55	22	16	36,0	55
RIK NW 40 25 MG	PN 100	G 1,1/2" - 11	G 1" -11	55	22	18	36,0	55

PN = nazivni tlak PB = maks. radni tlak

Varijante proizvoda

RIK	Dvostazna redukcija, kratka, Čelik
RIK VA	Dvostazna redukcija, kratka, Oplemenjeni čelik