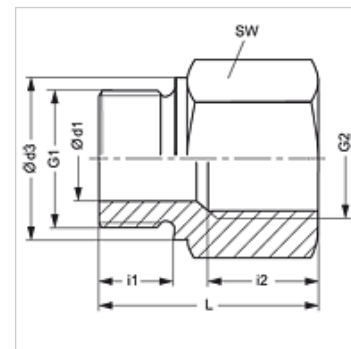


Karakteristike

Priključak 1	BSP vanjski navoj, cilindrični
Oblik brtve 1	Profil B
Priključak 2	BSP unutarnji navoj, cilindrični
Izvedba	Dvostazna redukcija
Oblik izrade	duga
Materijal	Mjed



Napomena

Upute za montažu, ugradnju, tlačno opterećenje i dopuštene radne temperature pronaći ćete u tehničkim informacijama za vijčane spojeve cijevi.

Artikli

Naziv	Radni tlak bari	Ø d1 (mm)	G1	G2	Ø d3 (mm)	i1 (mm)	i2 (mm)	L (mm)	SW (mm)
RIL NW 03 06 MG	PN 250	4	G 1/8" - 28	G 1/4" - 19	14	8	17,0	31	19
RIL NW 03 10 MG	PN 250	4	G 1/8" - 28	G 3/8" - 19	14	8	17,0	32	24
RIL NW 06 03 MG	PN 250	5	G 1/4" - 19	G 1/8" - 28	18	12	12,0	28	19
RIL NW 06 10 MG	PN 250	5	G 1/4" - 19	G 3/8" - 19	18	12	17,0	36	24
RIL NW 06 13 MG	PN 250	5	G 1/4" - 19	G 1/2" - 14	18	12	20,0	40	27
RIL NW 06 20 MG	PN 200	5	G 1/4" - 19	G 3/4" - 14	18	12	22,0	43	36
RIL NW 10 06 MG	PN 250	8	G 3/8" - 19	G 1/4" - 19	22	12	17,0	36	22
RIL NW 10 13 MG	PN 250	8	G 3/8" - 19	G 1/2" - 14	22	12	20,0	41	27
RIL NW 10 20 MG	PN 200	8	G 3/8" - 19	G 3/4" - 14	22	12	22,0	44	36
RIL NW 13 10 MG	PN 200	12	G 1/2" - 14	G 3/8" - 19	26	14	17,0	36	27
RIL NW 13 20 MG	PN 200	12	G 1/2" - 14	G 3/4" - 14	26	14	22,0	46	36
RIL NW 13 25 MG	PN 200	12	G 1/2" - 14	G 1" - 11	26	14	24,5	49	41
RIL NW 20 13 MG	PN 200	16	G 3/4" - 14	G 1/2" - 14	32	16	20,0	41	32
RIL NW 20 25 MG	PN 200	16	G 3/4" - 14	G 1" - 11	32	16	24,5	51	41
RIL NW 25 20 MG	PN 200	20	G 1" - 11	G 3/4" - 14	39	18	22,0	47	41
RIL NW 25 32 MG	PN 100	20	G 1" - 11	G 1,1/4" - 11	39	18	26,5	57	55
RIL NW 25 40 MG	PN 100	20	G 1" - 11	G 1,1/2" - 11	39	18	28,5	59	60
RIL NW 32 25 MG	PN 100	25	G 1,1/4" - 11	G 1" - 11	49	20	24,5	50	60
RIL NW 32 40 MG	PN 100	25	G 1,1/4" - 11	G 1,1/2" - 11	49	20	28,5	60	60
RIL NW 40 32 MG	PN 100	32	G 1,1/2" - 11	G 1,1/4" - 11	55	22	26,5	58	55

PN = nazivni tlak PB = maks. radni tlak

Varijante proizvoda

RIL	Dvostazna redukcija, duga, Čelik
RIL VA	Dvostazna redukcija, duga, Oplemenjeni čelik