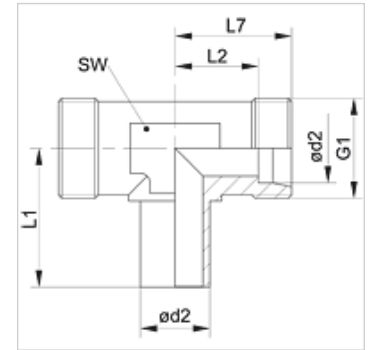


### Karakteristike

<b>Priključak 1</b>	Nastavak cijevi nije prethodno montiran
<b>Oblik brtve 1</b>	Spoj za narezni prsten
<b>Priključak 2 + 3</b>	metrički vanjski navoji, cilindrični
<b>Oblik brtve 2 + 3</b>	24° unutarnji konus
<b>Izvedba</b>	Vijčani spojevi, podesivi po smjeru
<b>Oblik izrade</b>	T oblik
<b>Norma</b>	ISO 8434-1
<b>Opseg isporuke</b>	Nastavak (bez preturme matice i nareznog prstena)
<b>Materijal</b>	Čelik
<b>Površinska zaštita</b>	galvanski premaz



### Napomena

Upute za montažu, ugradnju, tlačno opterećenje i dopuštene radne temperature pronaći ćete u tehničkim informacijama za vijčane spojeve cijevi.

### Artikli

Naziv	Seriya	Radni tlak bari	Ø d2 (mm)	G1	L1 (mm)	L2 (mm)	L7 (mm)	SW (mm)
XNET NW 04 HL	L	PN 315	6	M 12 x 1,5	26,0	12,0	19	12
XNET NW 06 HL	L	PN 315	8	M 14 x 1,5	27,5	14,0	21	12
XNET NW 08 HL	L	PN 315	10	M 16 x 1,5	29,0	15,0	22	14
XNET NW 10 HL	L	PN 315	12	M 18 x 1,5	29,5	17,0	24	17
XNET NW 13 HL	L	PN 315	15	M 22 x 1,5	32,5	21,0	28	19
XNET NW 16 HL	L	PN 315	18	M 26 x 1,5	35,5	23,5	31	24
XNET NW 20 HL	L	PN 160	22	M 30 x 2	38,5	27,5	35	27
XNET NW 25 HL	L	PN 160	28	M 36 x 2	41,5	30,5	38	36
XNET NW 32 HL	L	PN 160	35	M 45 x 2	51,0	34,5	45	41
XNET NW 40 HL	L	PN 160	42	M 52 x 2	56,0	40,0	51	50
XNET NW 03 HS	S	PN 630	6	M 14 x 1,5	27,0	16,0	23	12
XNET NW 04 HS	S	PN 630	8	M 16 x 1,5	27,5	17,0	24	14
XNET NW 06 HS	S	PN 630	10	M 18 x 1,5	30,0	17,5	25	17
XNET NW 08 HS	S	PN 630	12	M 20 x 1,5	31,0	21,5	29	17
XNET NW 10 HS	S	PN 630	14	M 22 x 1,5	35,0	22,0	30	19
XNET NW 13 HS	S	PN 400	16	M 24 x 1,5	36,5	24,5	33	24
XNET NW 16 HS	S	PN 400	20	M 30 x 2	44,5	26,5	37	27
XNET NW 20 HS	S	PN 400	25	M 36 x 2	50,0	30,0	42	36
XNET NW 25 HS	S	PN 400	30	M 42 x 2	55,0	35,5	49	41
XNET NW 32 HS	S	PN 315	38	M 52 x 2	63,0	41,0	57	50

Seriya: LL = veoma lagan L = lagan S = težak - PN = nazivni tlak PB = maks. radni tlak - Ø d2 = vanjski promjer cijevi

### Varijante proizvoda

<b>XNET VA</b>	Vijčani spoj, T oblik, Oplemenjeni čelik
<b>NET</b>	Vijčani spoj, T oblik, Čelik

### Dodatni elementi

<b>VOM</b>	Nastavci za predmontažu
------------	-------------------------