

Karakteristike

Priključak 1 BSP vanjski navoj, cilindrični

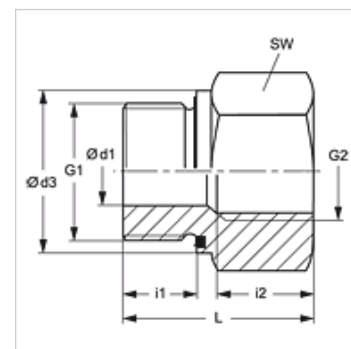
Oblik brtve 1 Profil E

Priključak 2 BSP unutarnji navoj, cilindrični

Izvedba Dvostazna redukcija

Oblik izrade duga

Materijal Oplemenjeni čelik



Napomena

Upute za montažu, ugradnju, tlačno opterećenje i dopuštene radne temperature pronaći ćete u tehničkim informacijama za vijčane spojeve cijevi.

Napomene uz narudžbu

Ulošci NBR ulošci brtve

FPM (Viton) na zahtjev

Artikli

Naziv	Radni tlak bari	Ø d1 (mm)	G1	G2	Ø d3 (mm)	i1 (mm)	i2 (mm)	L (mm)	SW (mm)
RIL NW 03 06 ED VA	PN 400	4	G 1/8" - 28	G 1/4" - 19	14,0	8	17,0	31	19
RIL NW 03 10 ED VA	PN 400	4	G 1/8" - 28	G 3/8" - 19	14,0	8	17,0	32	24
RIL NW 06 03 ED VA	PN 400	5	G 1/4" - 19	G 1/8" - 28	18,7	12	12,0	28	19
RIL NW 06 10 ED VA	PN 400	5	G 1/4" - 19	G 3/8" - 19	18,7	12	17,0	36	24
RIL NW 06 13 ED VA	PN 400	5	G 1/4" - 19	G 1/2" - 14	18,7	12	20,0	40	27
RIL NW 06 20 ED VA	PN 400	5	G 1/4" - 19	G 3/4" - 14	18,7	12	22,0	43	36
RIL NW 10 06 ED VA	PN 400	8	G 3/8" - 19	G 1/4" - 19	22,0	12	17,0	36	22
RIL NW 10 13 ED VA	PN 400	8	G 3/8" - 19	G 1/2" - 14	22,0	12	20,0	41	27
RIL NW 10 20 ED VA	PN 315	8	G 3/8" - 19	G 3/4" - 14	22,0	12	22,0	44	36
RIL NW 13 10 ED VA	PN 400	12	G 1/2" - 14	G 3/8" - 19	26,7	14	17,0	36	27
RIL NW 13 20 ED VA	PN 315	12	G 1/2" - 14	G 3/4" - 14	26,7	14	22,0	46	36
RIL NW 13 25 ED VA	PN 315	12	G 1/2" - 14	G 1" - 11	26,7	14	24,5	49	41
RIL NW 13 32 ED VA	PN 315	10	G 1/2" - 14	G 1,1/4" - 11	26,7	14	26,5	53	55
RIL NW 20 13 ED VA	PN 315	16	G 3/4" - 14	G 1/2" - 14	32,0	16	20,0	41	32
RIL NW 20 25 ED VA	PN 315	16	G 3/4" - 14	G 1" - 11	32,0	16	24,5	51	41
RIL NW 20 32 ED VA	PN 315	16	G 3/4" - 14	G 1,1/4" - 11	32,0	16	26,5	55	55
RIL NW 20 40 ED VA	PN 250	16	G 3/4" - 14	G 1,1/2" - 11	32,0	16	28,5	57	60
RIL NW 25 20 ED VA	PN 315	20	G 1" - 11	G 3/4" - 14	39,7	18	22,0	47	41
RIL NW 25 32 ED VA	PN 315	20	G 1" - 11	G 1,1/4" - 11	39,7	18	26,5	57	55
RIL NW 25 40 ED VA	PN 250	20	G 1" - 11	G 1,1/2" - 11	39,7	18	28,0	59	60
RIL NW 32 25 ED VA	PN 315	25	G 1,1/4" - 11	G 1" - 11	49,7	20	24,5	52	50
RIL NW 32 40 ED VA	PN 250	25	G 1,1/4" - 11	G 1,1/2" - 11	49,7	20	28,5	60	60
RIL NW 40 32 ED VA	PN 250	32	G 1,1/2" - 11	G 1,1/4" - 11	55,0	22	26,5	58	55
RIL NW 50 40 ED VA	PN 160	40	G 2" - 11	G 1,1/2" - 11	68,0	24	28,5	62	70

PN = nazivni tlak PB = maks. radni tlak

Varijante proizvoda

RIL ED Dvostazna redukcija, duga, Čelik

Rezervni dijelovi

WD V Meka brtva JIC