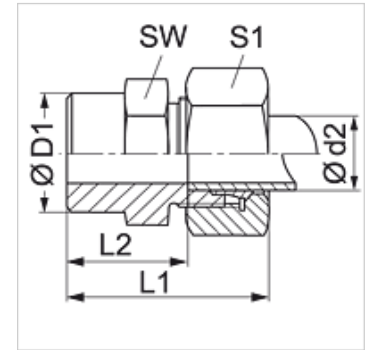


### Karakteristike

<b>Priključak 1</b>	Nastavak za navarivanje na metričku cijev
<b>Priključak 2</b>	metrički vanjski navoji, cilindrični
<b>Oblik brtve 2</b>	24° unutarnji konus
<b>Izvedba</b>	Vijčani spoj za navarivanje
<b>Oblik izrade</b>	ravno
<b>Norma</b>	DIN 2353 ISO 8434-1
<b>Opseg isporuke</b>	Nastavak s pretornom maticom i narezanim prstenom
<b>Materijal</b>	Oplemenjeni čelik



### Artikli

Naziv	Seriya	Radni tlak bari	Ø d2 (mm)	Ø D1 (mm)	L1 (mm)	L2 (mm)	SW (mm)	S1
SA NW 04 HL VA	L	PN 315	6	10	29	14,0	14	14
SA NW 06 HL VA	L	PN 315	8	12	31	16,0	14	17
SA NW 08 HL VA	L	PN 315	10	14	33	18,0	17	19
SA NW 10 HL VA	L	PN 315	12	16	33	18,0	19	22
SA NW 13 HL VA	L	PN 315	15	19	37	22,0	22	27
SA NW 16 HL VA	L	PN 315	18	22	40	23,5	27	32
SA NW 20 HL VA	L	PN 160	22	27	45	28,5	32	36
SA NW 25 HL VA	L	PN 160	28	32	47	30,5	41	41
SA NW 32 HL VA	L	PN 160	35	40	54	32,5	46	50
SA NW 40 HL VA	L	PN 160	42	46	58	35,0	55	60
SA NW 03 HS VA	S	PN 630	6	11	34	19,0	14	17
SA NW 04 HS VA	S	PN 630	8	13	36	21,0	17	19
SA NW 06 HS VA	S	PN 630	10	15	39	22,5	19	22
SA NW 08 HS VA	S	PN 630	12	17	41	24,5	22	24
SA NW 10 HS VA	S	PN 630	14	19	45	27,0	24	27
SA NW 13 HS VA	S	PN 400	16	21	45	26,6	27	30
SA NW 16 HS VA	S	PN 400	20	26	51	29,5	32	36
SA NW 20 HS VA	S	PN 400	25	31	56	32,0	41	46
SA NW 25 HS VA	S	PN 400	30	36	62	35,5	46	50
SA NW 32 HS VA	S	PN 315	38	44	69	38,0	55	60

Seriya: LL = veoma lagan L = lagan S = težak - PN = nazivni tlak PB = maks. radni tlak - Ø d2 = vanjski promjer cijevi

### Varijante proizvoda

<b>SA</b>	Vijčani spoj za navarivanje, Čelik
<b>SA MG</b>	Vijčani spoj za navarivanje, Mjed
<b>XSA VA</b>	Vijčani spoj za navarivanje, Oplemenjeni čelik