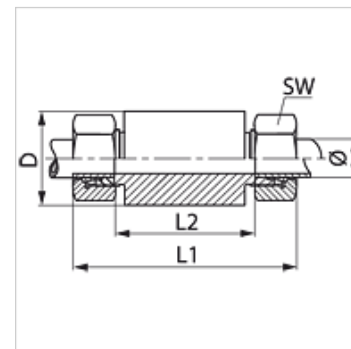


Karakteristike

Priključak 1	metrički vanjski navoji, cilindrični
Oblik brtve 1	24° unutarnji konus
Priključak 2	metrički vanjski navoji, cilindrični
Oblik brtve 2	24° unutarnji konus
Izvedba	Pregradni vijčani spoj za zavarivanje
Oblik izrade	ravno
Norma	DIN 2353 ISO 8434-1
Opseg isporuke	Nastavak s pretornom maticom i narezanim prstenom
Materijal	Čelik
Površinska zaštita	fosfatirana i nauljena (Znphr5f)

**Napomena**

Upute za montažu, ugradnju, tlačno opterećenje i dopuštene radne temperature pronaći ćete u tehničkim informacijama za vijčane spojeve cijevi.

Artikli

Naziv	Seriya	Radni tlak bari	Vanjski Ø cijevi (mm)	D (mm)	L1 (mm)	L2 (mm)	SW (mm)
SE NW 04 HL	L	PN 315	6	18	85	56	14
SE NW 06 HL	L	PN 315	8	20	85	56	17
SE NW 08 HL	L	PN 315	10	22	87	58	19
SE NW 10 HL	L	PN 315	12	25	87	58	22
SE NW 13 HL	L	PN 315	15	28	100	70	27
SE NW 16 HL	L	PN 315	18	32	101	69	32
SE NW 20 HL	L	PN 160	22	36	105	73	36
SE NW 25 HL	L	PN 160	28	40	106	73	41
SE NW 32 HL	L	PN 160	35	50	114	71	50
SE NW 40 HL	L	PN 160	42	60	115	70	60
SE NW 03 HS	S	PN 630	6	20	89	60	17
SE NW 04 HS	S	PN 630	8	22	89	60	19
SE NW 06 HS	S	PN 630	10	25	91	59	22
SE NW 08 HS	S	PN 630	12	28	91	59	24
SE NW 10 HS	S	PN 630	14	30	107	72	27
SE NW 13 HS	S	PN 400	16	35	107	71	30
SE NW 16 HS	S	PN 400	20	38	114	71	36
SE NW 20 HS	S	PN 400	25	45	120	72	46
SE NW 25 HS	S	PN 400	30	50	126	73	50
SE NW 32 HS	S	PN 315	38	60	133	72	60

Seriya: LL = veoma lagan L = lagan S = težak – PN = nazivni tlak PB = maks. radni tlak – Ø = vanjski promjer cijevi

Varijante proizvoda

SE VA	Pregradni vijčani spoj za zavarivanje, Oplemenjeni čelik
XSE	Pregradni vijčani spoj za zavarivanje, Čelik