

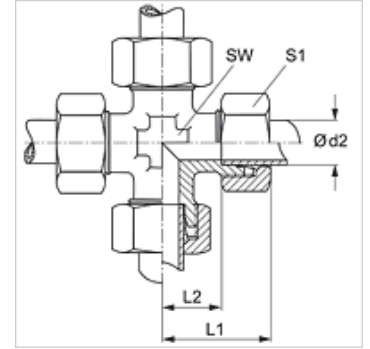
K HF

Vijčani spoj, križni oblik, franc. serija

HANSA FLEX

Karakteristike

vodoravno Priključak 1 - 4	metrički vanjski navoji, cilindrični
Oblik brtve 1 - 4	24° unutarnji konus
Izvedba	Vijčani spoj
Dodatak kod izvedbe	francuska serija
Oblik izrade	K oblik
Opseg isporuke	Nastavak s pretornom maticom i narezanim prstenom
Materijal	Čelik
Površinska zaštita	galvanski premaz



Napomena

Upute za montažu, ugradnju, tlačno opterećenje i dopuštene radne temperature pronaći ćete u tehničkim informacijama za vijčane spojeve cijevi.

Artikli

Naziv	Radni tlak bari	Ø d2 (mm)	L1 (mm)	L2 (mm)	SW (mm)	S1
K NW 10 HF	PN 400	13,25	38,5	16	19	27
K NW 13 HF	PN 250	16,75	41,5	18	24	30
K NW 16 HF	PN 250	21,25	47,0	23	30	36

Serijska: LL = veoma lagan L = lagan S = težak - PN = nazivni tlak PB = maks. radni tlak - Ø d2 = vanjski promjer cijevi