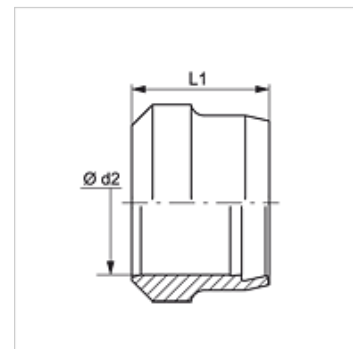


# SRD-F

## Narezni prsten

### Karakteristike

|                     |                  |
|---------------------|------------------|
| Izvedba             | Narezni prsten   |
| Dodatak kod izvedbe | francuska serija |
| Materijal           | Čelik            |
| Površinska zaštita  | galvanski premaz |



### Napomena

Upute za montažu, ugradnju, tlačno opterećenje i dopuštene radne temperature pronaći ćete u tehničkim informacijama za vijčane spojeve cijevi.

### Artikl

| Naziv  | Radni tlak bari | Ø d2<br>(mm) | L1<br>(mm) |
|--------|-----------------|--------------|------------|
| SRD 13 | PN 400          | 13,25        | 10,0       |
| SRD 17 | PN 400          | 16,75        | 10,0       |
| SRD 21 | PN 250          | 21,25        | 10,0       |
| SRD 27 | PN 250          | 26,75        | 10,5       |
| SRD 33 | PN 160          | 33,50        | 10,5       |

Serija: LL = veoma lagan L = lagan S = težak - PN = nazivni tlak PB = maks. radni tlak - Ø d2 = vanjski promjer cijevi