

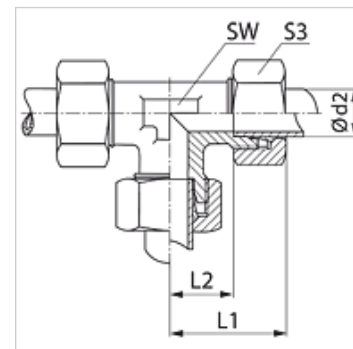
T HF

Vijčani spoj, T oblik, franc. serija

HANSA FLEX

Karakteristike

vodoravno Priključak 1 - 3	metrički vanjski navoji, cilindrični
Oblik brtve 1 - 3	24° unutarnji konus
Izvedba	Vijčani spoj
Dodatak kod izvedbe	francuska serija
Oblik izrade	T oblik
Opseg isporuke	Nastavak s pretornom maticom i narezanim prstenom
Materijal	Čelik
Površinska zaštita	galvanski premaz



Napomena

Upute za montažu, ugradnju, tlačno opterećenje i dopuštene radne temperature pronaći ćete u tehničkim informacijama za vijčane spojeve cijevi.

Artikli

Naziv	Radni tlak bari	Ø d2 (mm)	L1 (mm)	L2 (mm)	SW (mm)	S3
T NW 10 HF	PN 400	13,25	38,5	16	19	27
T NW 13 HF	PN 250	16,75	41,5	18	24	30
T NW 16 HF	PN 250	21,25	47,0	23	30	36
T NW 20 HF	PN 250	26,75	52,0	27	36	42
T NW 25 HF	PN 160	33,50	60,0	35	46	55

PN = nazivni tlak PB = maks. radni tlak – Serija: LL = veoma lagan L = lagan S = težak – Ø d2 = vanjski promjer cijevi