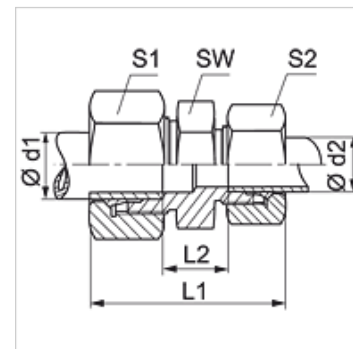


**Karakteristike**

<b>Priključak 1 + 2</b>	metrički vanjski navoji, cilindrični
<b>Oblik brtve 1 + 2</b>	24° unutarnji konus
<b>Izvedba</b>	Vijčani spoj
<b>Dodatak kod izvedbe</b>	francuska serija
<b>Oblik izrade</b>	ravno
<b>Opseg isporuke</b>	Nastavak s pretornom maticom i narezanim prstenom
<b>Materijal</b>	Čelik
<b>Površinska zaštita</b>	galvanski premaz

**Napomena**

Upute za montažu, ugradnju, tlačno opterećenje i dopuštene radne temperature pronaći ćete u tehničkim informacijama za vijčane spojeve cijevi.

**Artikli**

Naziv	Radni tlak bari	Ø d1 (mm)	Ø d2 (mm)	L1 (mm)	L2 (mm)	SW (mm)	S1	S2
V NW 10 HF	PN 400	13,25	13,25	58,0	13	22	27	27
V NW 13 HF 10	PN 250	16,75	13,25	60,0	14	27	30	27
V NW 13 HF	PN 250	16,75	16,75	61,0	14	27	30	30
V NW 16 HF 13	PN 250	21,25	16,75	64,5	17	32	36	30
V NW 16 HF	PN 250	21,25	21,25	67,0	19	32	36	36
V NW 20 HF 13	PN 250	26,75	16,75	66,5	18	41	42	30
V NW 20 HF	PN 250	26,75	26,75	70,0	20	36	42	42
V NW 25 HF 16	PN 160	33,50	21,25	73,0	24	46	55	36
V NW 25 HF 20	PN 160	33,50	26,75	74,0	24	46	55	42
V NW 25 HF	PN 160	33,50	33,50	76,0	26	46	55	55

Serija: LL = veoma lagan L = lagan S = težak – PN = nazivni tlak PB = maks. radni tlak – Ø d2 = vanjski promjer cijevi