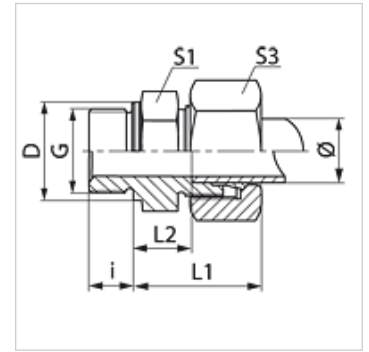


Karakteristike

Priključak 1	BSP vanjski navoj, cilindrični
Oblik brtve 1	Profil B
Priključak 2	metrički vanjski navoji, cilindrični
Oblik brtve 2	24° unutarnji konus
Izvedba	Uvrtni vijčani spoj
Dodatak kod izvedbe	francuska serija
Oblik izrade	ravno
Opseg isporuke	Nastavak s pretornom maticom i narezanim prstenom
Materijal	Čelik
Površinska zaštita	galvanski premaz



Napomena

Upute za montažu, ugradnju, tlačno opterećenje i dopuštene radne temperature pronaći ćete u tehničkim informacijama za vijčane spojeve cijevi.

Artikli

Naziv	Radni tlak bari	Unutrašnji Ø cijevi (mm)	G	D (mm)	i (mm)	L1 (mm)	L2 (mm)	S1	S3
VR NW 10 HF 1/4	PN 400	13,25	G 1/4" - 19	18	10	33,0	10,5	22	27
VR NW 10 HF	PN 400	13,25	G 3/8" - 19	22	10	34,5	12,0	22	27
VR NW 10 HF 1/2	PN 400	13,25	G 1/2" - 14	26	10	34,5	12,0	22	27
VR NW 13 HF 1/4	PN 250	16,75	G 1/4" - 19	18	10	34,5	12,0	27	30
VR NW 13 HF 3/8	PN 250	16,75	G 3/8" - 19	22	10	35,5	12,0	27	30
VR NW 13 HF	PN 250	16,75	G 1/2" - 14	26	12	36,5	13,0	27	30
VR NW 16 HF	PN 250	21,25	G 1/2" - 14	26	12	39,0	15,0	32	36
VR NW 16 HF 3/4	PN 250	21,25	G 3/4" - 14	32	16	40,5	16,5	32	36
VR NW 20 HF	PN 250	26,75	G 3/4" - 14	32	16	41,5	16,5	41	42
VR NW 20 HF 1	PN 250	26,75	G 1" - 11	39	16	43,5	18,5	42	42
VR NW 25 HF	PN 160	33,50	G 1" - 11	39	16	45,5	20,5	46	55

Serijska: LL = veoma lagan L = lagan S = težak - PN = nazivni tlak PB = maks. radni tlak - Ø = vanjski promjer cijevi