

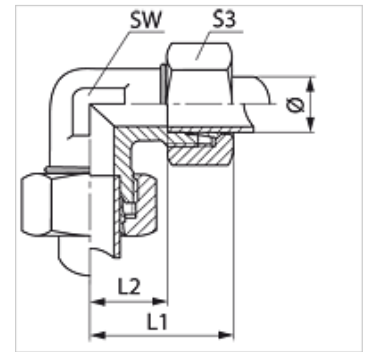
# W HF

Vijčani spoj, W90°, franc. serija

**HANSA FLEX**

## Karakteristike

<b>Priključak 1 + 2</b>	metrički vanjski navoji, cilindrični
<b>Oblik brtve 1 + 2</b>	24° unutarnji konus
<b>Izvedba</b>	Vijčani spoj
<b>Dodatak kod izvedbe</b>	francuska serija
<b>Oblik izrade</b>	Kutevi 90°
<b>Opseg isporuke</b>	Nastavak s pretornom maticom i narezanim prstenom
<b>Materijal</b>	Čelik
<b>Površinska zaštita</b>	galvanski premaz



## Napomena

Upute za montažu, ugradnju, tlačno opterećenje i dopuštene radne temperature pronaći ćete u tehničkim informacijama za vijčane spojeve cijevi.

## Artikli

Naziv	Radni tlak bari	Unutrašnji Ø cijevi (mm)	L1 (mm)	L2 (mm)	SW (mm)	S3
W NW 10 HF	PN 400	13,25	38,5	16	19	27
W NW 13 HF	PN 250	16,75	41,5	18	24	30
W NW 16 HF	PN 250	21,25	47,0	23	30	36
W NW 20 HF	PN 250	26,75	52,0	27	36	46
W NW 25 HF	PN 160	33,50	60,0	35	46	55

Serija: LL = veoma lagan L = lagan S = težak – PN = nazivni tlak PB = maks. radni tlak – Ø = vanjski promjer cijevi