

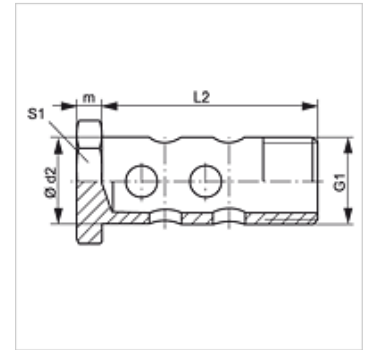
DHS M / DHS R

Dvostruki šuplji vijak

HANSA FLEX

Karakteristike

| | |
|--------------------|-------------------------------|
| Priključak 1 | metrički / BSP vanjski navoji |
| Izvedba | Dvostruki šuplji vijak |
| Norma | DIN 7643 |
| Materijal | Čelik |
| Površinska zaštita | galvanski premaz |



Artikli

| Naziv | G1 | Ø d2 (mm) | L2 (mm) | m (mm) | S1 |
|-----------|-------------|--------------|------------|-----------|----|
| DHS M 06 | M 6 x 1 | 6 | 25 | 5 | 11 |
| DHS M 08 | M 8 x 1 | 8 | 27 | 5 | 12 |
| DHS M 10 | M 10 x 1 | 10 | 30 | 6 | 14 |
| DHS M 12 | M 12 x 1,5 | 12 | 38 | 6 | 17 |
| DHS M 14 | M 14 x 1,5 | 14 | 42 | 6 | 19 |
| DHS M 16 | M 16 x 1,5 | 16 | 46 | 6 | 22 |
| DHS M 18 | M 18 x 1,5 | 18 | 54 | 6 | 24 |
| DHS M 22 | M 22 x 1,5 | 22 | 69 | 7 | 27 |
| DHS M 26 | M 26 x 1,5 | 26 | 77 | 8 | 32 |
| DHS M 30 | M 30 x 1,5 | 30 | 86 | 8 | 36 |
| DHS R 1/4 | G 1/4" - 19 | 13 | 41 | 6 | 19 |

SW, S1, S2 = širina ključa