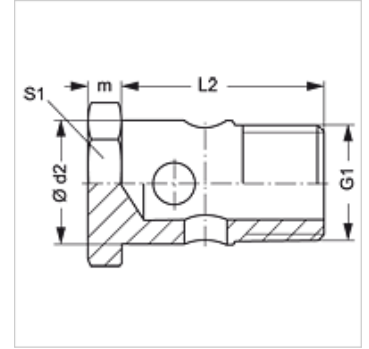


Karakteristike

Priključak 1	BSP vanjski navoj, cilindrični
Izvedba	Šuplji vijak
Dodatak kod izvedbe	metrička ušica
Materijal	Čelik
Površinska zaštita	galvanski premaz



Artikli

Naziv	G1	Ø d2 (mm)	L2 (mm)	S1
HSM R 1/8	G 1/8" - 28	10,0	19	14
HSM R 1/4	G 1/4" - 19	14,0	26	19
HSM R 1/2	G 1/2" - 14	22,0	39	27

SW, S1, S2 = širina kluča