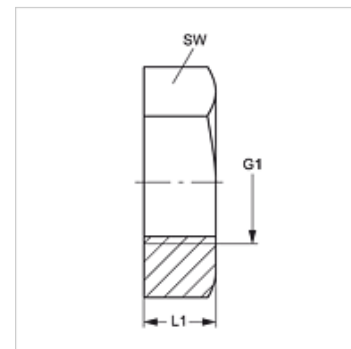


Karakteristike

Priključak 1	BSP unutarnji navoj, cilindrični
Izvedba	Protumatica
Norma	ISO 8434- 3
Materijal	Čelik
Površinska zaštita	galvanski premaz



Artikli

Naziv	G1	L1 (mm)	SW (mm)
KM 02 BSP	G 1/8" - 28	5	14
KM 04 BSP	G 1/4" - 19	6	19
KM 06 BSP	G 3/8" - 19	7	22
KM 08 BSP	G 1/2" -14	8	27
KM 10 BSP	G 5/8" -14	7	30
KM 12 BSP	G 3/4" -14	9	32
KM 16 BSP	G 1" -11	10	41
KM 20 BSP	G 1,1/4" - 11	13	50
KM 24 BSP	G 1,1/2" - 11	15	55
KM 32 BSP	G 2" -11	15	70

SW = širina ključa