

# KM JF VA

Protumatica

**HANSA FLEX**

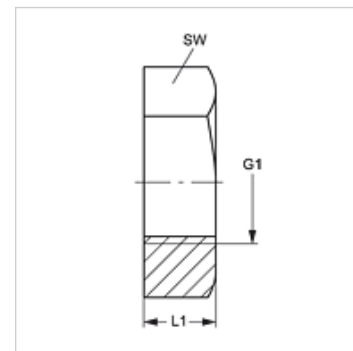
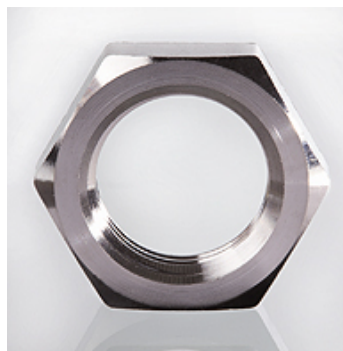
## Karakteristike

**Priključak 1** ORFS unutarnji navoj

**Izvedba** Protumatica

**Norma** ISO 8434-2

**Materijal** Oplemenjeni čelik



## Artikli

Naziv	G1	L1 (mm)	SW (mm)
<b>KM 04 JF VA</b>	9/16" - 18 UNF	7	22
<b>KM 06 JF VA</b>	11/16" - 16 UN	8	27
<b>KM 08 JF VA</b>	13/16" - 16 UN	9	30
<b>KM 10 JF VA</b>	1" - 14 UNS	11	32

SW = širina ključa

## Varijante proizvoda

**KM JF** Protumatica, Čelik