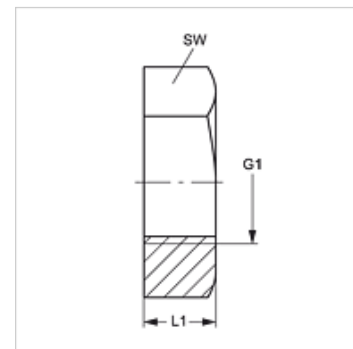


Karakteristike

Priključak 1	Unutarnji navoji UN/UNF
Izvedba	Protumatica
Norma	ISO 8434- 2
Materijal	Čelik
Površinska zaštita	galvanski premaz



Artikl

Naziv	G1	L1 (mm)	SW (mm)
KM 04 UNF	7/16" -20 UNF	6,4	17
KM 05 UNF	1/2" -20 UNF	6,4	19
KM 06 UNF	9/16" - 18 UNF	6,9	22
KM 08 UNF	3/4" - 16 UNF	7,9	24
KM 10 UNF	7/8" -14 UNF	9,1	30
KM 12 UNF	1.1/16" -12 UN	10,4	36
KM 16 UNF	1,5/16" -12 UN	10,4	41
KM 20 UNF	1,5/8" -12 UN	10,4	50
KM 24 UNF	1,7/8" -12 UN	10,4	55
KM 32 UNF	2,1/2" -12 UN	10,4	70

SW = širina ključa