

UEM AJF VA

Preturna matica AJF

HANSA FLEX

Karakteristike

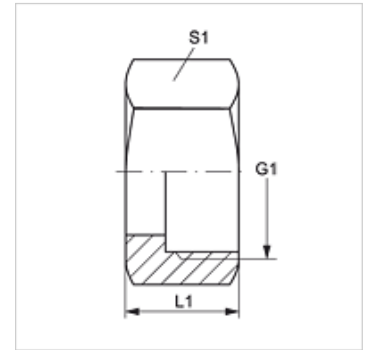
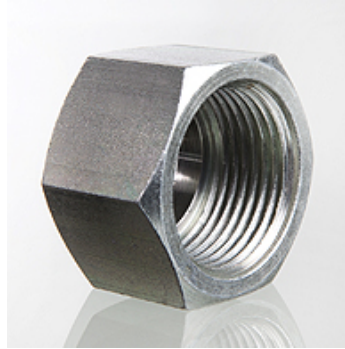
Priključak 1 ORFS navoji matice

Oblik brtve 1 plosnato brtvljenje

Izvedba Preturna matica

Norma ISO 8434- 3

Materijal Oplemenjeni čelik



Artikli

Naziv	G1	L1 (mm)	S1
UEM AJF 04 VA	9/16" - 18 UNF	14,5	17
UEM AJF 06 VA	11/16" - 16 UN	17,0	22
UEM AJF 08 VA	13/16" - 16 UN	21,0	24
UEM AJF 10 VA	1" - 14 UNS	23,5	30
UEM AJF 12 VA	1,3/16" - 12 UN	26,0	36
UEM AJF 16 VA	1,7/16" - 12 UN	28,0	41
UEM AJF 20 VA	1.11/16" - 12 UN	28,0	50
UEM AJF 24 VA	2" - 12 UN	28,0	60

SW, S1, S2 = širina ključa

Varijante proizvoda

UEM AJF Preturna matica AJF, Čelik