

SW 45 HJ VA

Nastavak pregradnog vijčanog spoja, kut 45°

HANSA FLEX

Karakteristike

Priključak 1 UN/UNF vanjski navoji

Oblik brtve 1 74° vanjski konus

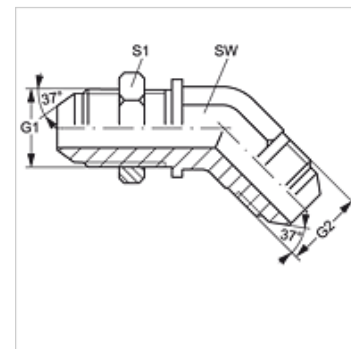
Priključak 2 UN/UNF vanjski navoji

Oblik brtve 2 74° vanjski konus

Izvedba Nastavak pregradnog vijčanog spoja

Oblik izrade Kutevi 45°

Materijal Oplemenjeni čelik



Artikli

| Naziv | G1 + G2 | SW (mm) | S1 |
|----------------|----------------|------------|----|
| SW 45 HJ 04 VA | 7/16" -20 UNF | 11 | 17 |
| SW 45 HJ 06 VA | 9/16" - 18 UNF | 14 | 21 |
| SW 45 HJ 08 VA | 3/4" - 16 UNF | 19 | 25 |

SW, S1, S2 = širina klijuča

Varijante proizvoda

SW 45 HJ Nastavak pregradnog vijčanog spoja, kut 45°, Čelik