

SW 90 HJ VA

Nastavak pregradnog vijčanog spoja, kut 90°

HANSA FLEX

Karakteristike

Priključak 1 UN/UNF vanjski navoji

Oblik brtve 1 74° vanjski konus

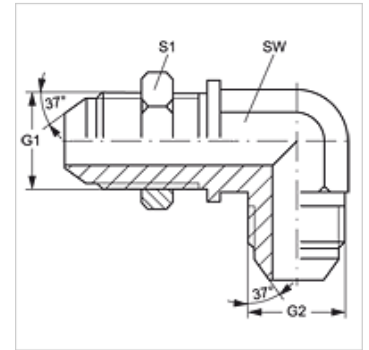
Priključak 2 UN/UNF vanjski navoji

Oblik brtve 2 74° vanjski konus

Izvedba Nastavak pregradnog vijčanog spoja

Oblik izrade Kutevi 90°

Materijal Oplemenjeni čelik



Artikli

Naziv	G1 + G2	SW (mm)	S1
SW 90 HJ 04 VA	7/16" -20 UNF	11	17
SW 90 HJ 06 VA	9/16" - 18 UNF	14	22
SW 90 HJ 08 VA	3/4" - 16 UNF	19	24
SW 90 HJ 10 VA	7/8" - 14 UNF	22	30
SW 90 HJ 12 VA	1.1/16" -12 UN	27	36

SW, S1, S2 = širina ključa

Varijante proizvoda

SW 90 HJ Nastavak pregradnog vijčanog spoja, kut 90°, Čelik